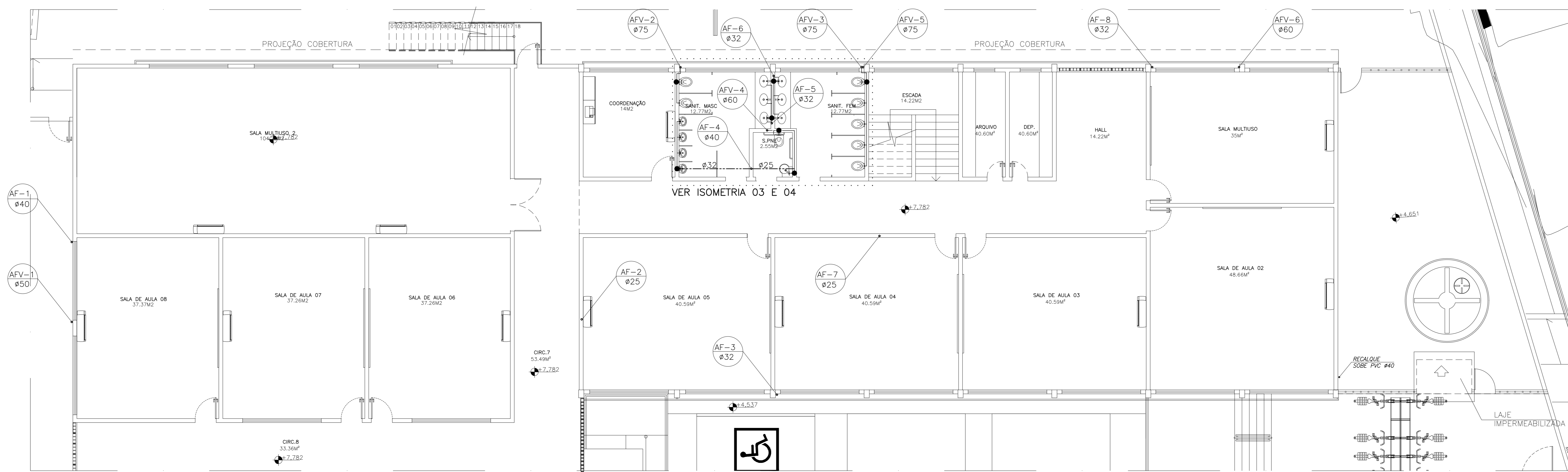


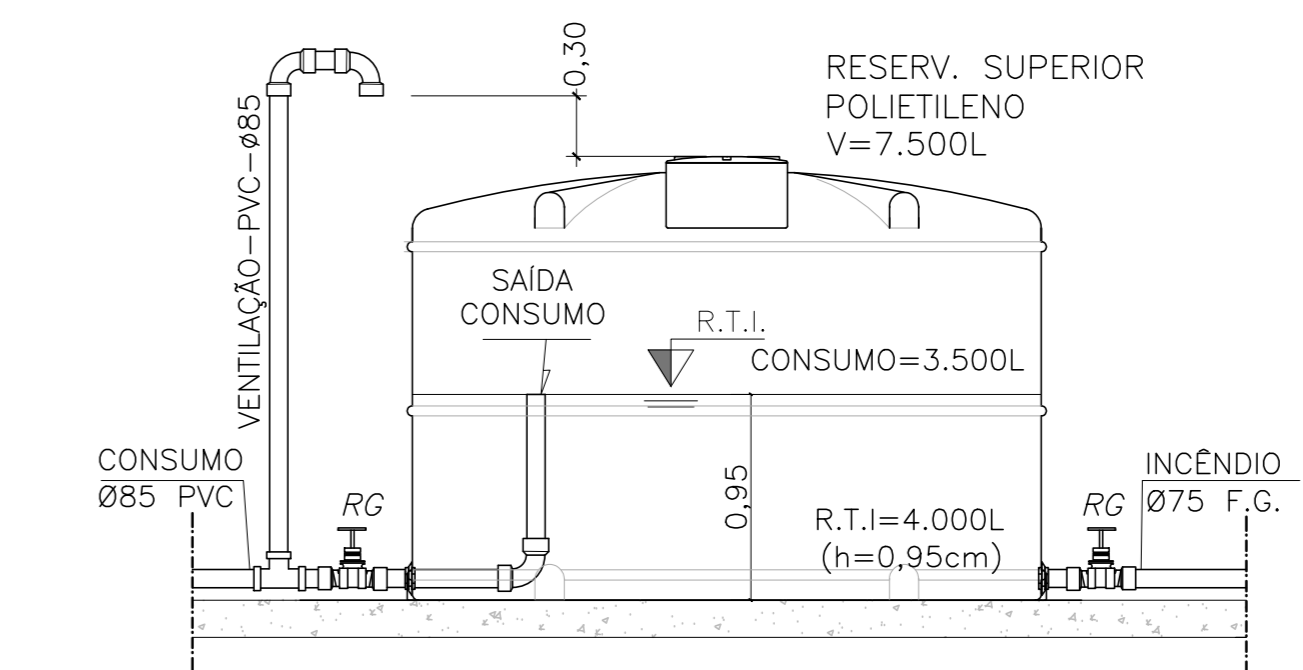
PLANTA BAIXA TÉRREO – ESC: 1/75

- NORMAS UTILIZADAS:**
- NBR 5626/20 – SISTEMAS PREDIAIS DE ÁGUA FRIA E ÁGUA QUENTE.
  - NBR 8160/99 – SISTEMAS PREDIAIS DE ESGOTO SANITÁRIO-PROJETO E EXECUÇÃO
  - NBR 10844/89 – INSTALAÇÕES PREDIAIS DE ÁGUAS PLUVIAIS
- NOTAS – INSTALAÇÕES ÁGUA FRIA:**
- TUBOS E CONEXÕES PARA ÁGUA FRIA DEVERÃO SER DE PVC RÍGIDO SOLDÁVEL, EXCETO ONDE INDICADO.
  - UTILIZAR CONEXÕES PVC SOLDÁVEL E COM ROSCA E BUCHA DE LATÃO NOS PONTOS DE UTILIZAÇÃO DE ÁGUA FRIA (PONTOS PARA LAVATÓRIOS, PIA, TANQUE, CAIXAS DE DESCARGA, BEBEDOUROS E TORNEIROS).
  - AS ENTRADAS E SAÍDAS DE ÁGUA NAS CAIXAS D'ÁGUA SERÃO SEMPRE ATRAVÉS DE FLANGES APROPRIADOS, DEVENDO AINDA RECEBER VEDAÇÕES COM SILICONE NOS PONTOS DE CONTATO.
  - O CONSUMO DIÁRIO ADOTADO PELA SEDU, PARA ALUNOS E FUNCIONÁRIOS, É DE 25 LITROS/PESSOA X DIA.
- NOTAS – GERAIS:**
- COTAS EM METRO, EXCETO ONDE INDICADO.
  - DÍAMETRO DAS TUBULAÇÕES EM MILÍMETRO, EXCETO ONDE INDICADO.
  - CONFERRIR AS MEDIDAS NO LOCAL ANTES DA EXECUÇÃO.
  - PRECAUÇÕES E CUIDADOS EM INSTALAÇÕES HIDRÁULICAS. NOS CASOS ONDE HOUVER A NECESSIDADE DE ATRAFESSAR PAREDES OU LAJES ATRAVÉS DE SUA ESPESURA, DEVEM SER ESTUDADAS FORMAS DE PERMITIR A MOVIMENTAÇÃO DA TUBULAÇÃO EM RELAÇÃO ÀS PRÓPRIAS PAREDES OU LAJES PELO USO DE CAMISAS OU OUTRO MEIO IDUALMENTE EFICAZ.
- SIMBOLOGIA:**
- AF – PRUMADA DE ÁGUA FRIA
  - AFV – PRUMADA DE ÁGUA FRIA – VÁLVULAS DE DESCARGA
  - CGE – CAIXA DE GORDURA ESPECIAL
  - COS – CAIXA DE GORDURA SIMPLES
  - CH – CHUVEIRO
  - CI – CAIXA DE INSPEÇÃO
  - CPS – CAIXA DE PASSAGEM SIFONADA
  - CR – CAIXA RALO
  - CS – CAIXA SIFONADA
  - CV – COLUNA DE VENTILAÇÃO
  - DH – DUCHA HIGIÊNICA
  - DR – DRENO AR CONDICIONADO
  - MIC – MICTÓRIO
  - PI – PIA TORNEIRA DE BANCADA
  - RO – REGISTRO DE GAVETA
  - RP – REGISTRO DE PRESSÃO
  - TJ – TORNEIRA DE JARDIM
  - TQ – TANQUE TORNEIRA NA PAREDE
  - TQE – TUBO DE QUEDA ESGOTO
  - VOL-AV: LAVATÓRIO COM TORNEIRA NA BANCADA ANTI-VANDALISMO
  - VOS-AV: VASO SANITÁRIO COM VÁLVULA DE DESCARGA ANTI-VANDALISMO
  - VOS-PNE: VASO SANITÁRIO COM VÁLVULA DE DESCARGA PARA PNE
  - VS – VASO SANITÁRIO
- LEGENDA:**
- TIPO DE TUBULAÇÃO
  - DIÂMETRO DA TUBULAÇÃO
  - AFV – ÁGUA FRIA VASOS SANITÁRIOS
  - AF – ÁGUA FRIA
  - EM MILÍMETROS
  - 20x PREGADOS

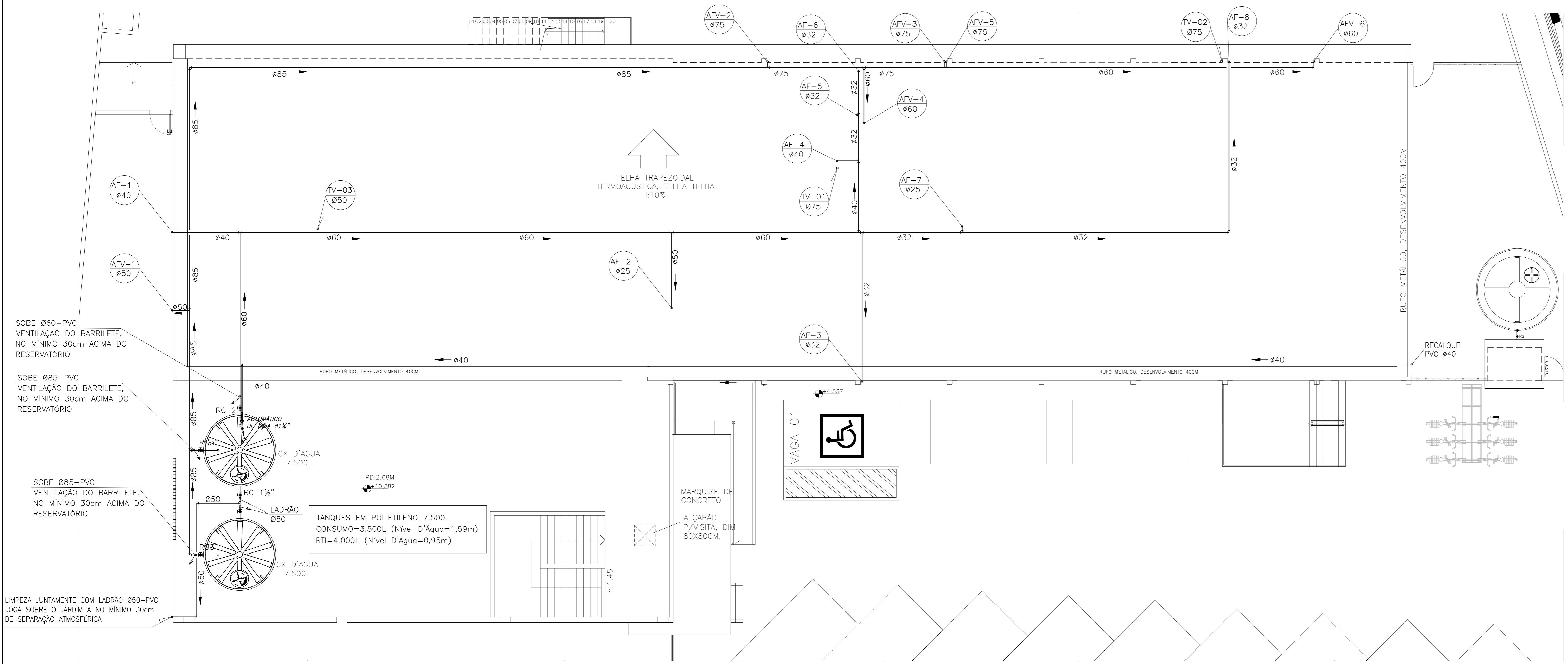
04			
03			
02			
01			
Nº	DESCRIÇÃO	RESP.	DATA
<b>REVISÃO</b>			
 <b>GOVERNO DO ESTADO DO ESPÍRITO SANTO</b> SECRETARIA DE ESTADO DA EDUCAÇÃO - SEDU		COORDENADORIA DE CONTROL TEC   SETEC	
<b>SEDU</b> GERÊNCIA DE REDE FÍSICA ESCOLAR			
TÍTULO: <b>REFORMA E AMPLIAÇÃO EEFM ZENOBIA LEÃO</b>			
ENDEREÇO: RUA FERNANDO DE ABREU, 417 – SÃO JUDAS TADEU, GUARAPARI/ES			
PRANCHAS: PLANTA		PROJETO: HIDROSSANITÁRIO	
SUBSECRETÁRIO ESTADUAL: ALEXANDRE AZEVEDO DE FREITAS OLIVEIRA		ESCALA: INDICADA	
GERENTE DA GEREL: MARCELO AMORIM GONÇALVES		UNIDADE: METRO	
COORDENADOR GERAL: ERIC DA SILVA GUERRA		CREA-ES: 0600542770	
AUTOR PROJETO: KLEYSIANA DE ASSIS ESPERIDON VILLELA PEDRAS		CREA-ES: 09548/D	
CO-AUTOR PROJETO: CO-AUTOR DO PROJETO		CREA-ES:	
RESPONSÁVEL TÉCNICO: RESPONSÁVEL TÉCNICO		CREA:	
ARQUIVO: GUA10-P03-HS-E-RO-01.dwg		DESENHO: ANA CRISTINA	
REFERÊNCIAS:		TÍTULO:	
PLANTA BAIXA TERREO		01 10	
DATA: JUL/2021	VISTO:	REVISÃO:	OBSERVAÇÕES:



PLANTA BAIXA 1º PAVTº – ESC: 1/75




RESERVATÓRIO SUPERIOR – ESQUEMA DE INSTALAÇÃO TUBULAÇÕES CONSUMO E INCÊNDIO SEM ESCALA



PLANTA DE COBERTURA – ESC: 1/75

04			
03			
02			
01			
Nº	DESCRIÇÃO	RESP.	DATA

**REVISÃO**



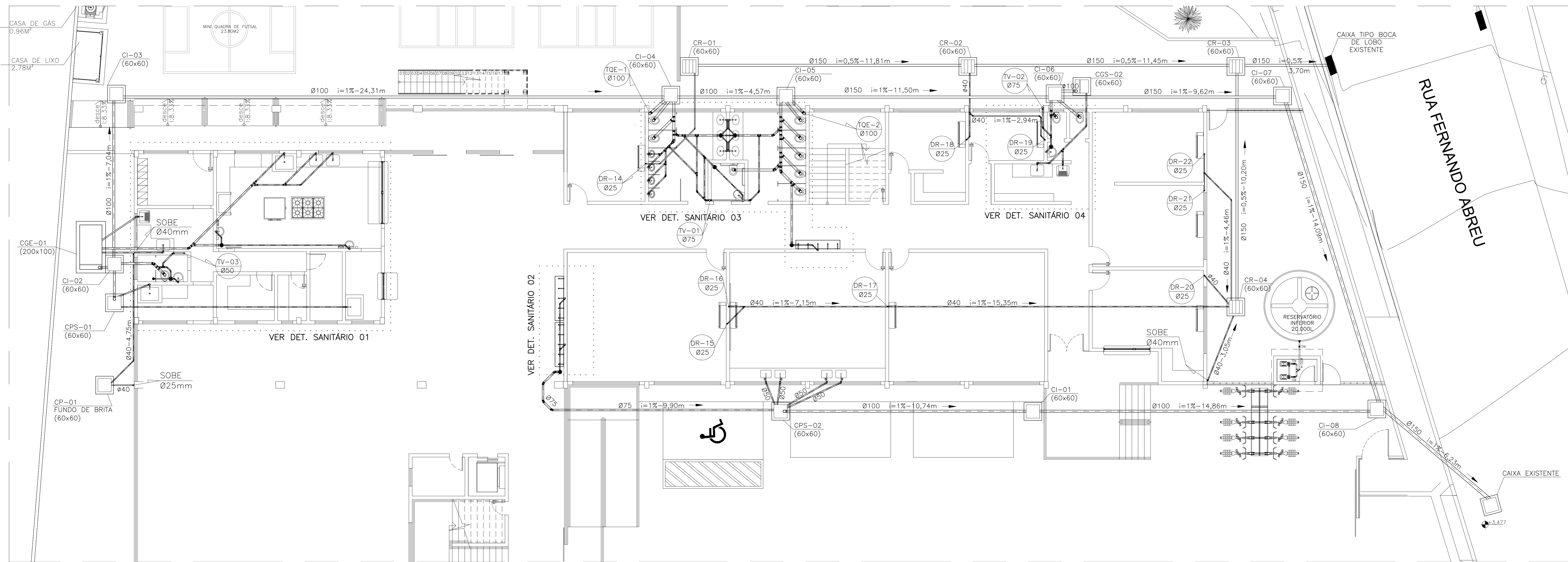
**GOVERNO DO ESTADO DO ESPÍRITO SANTO**  
SECRETARIA DE ESTADO DA EDUCAÇÃO - SEDU

COORDENADORIA  
**CONTROL TEC | SETEC**

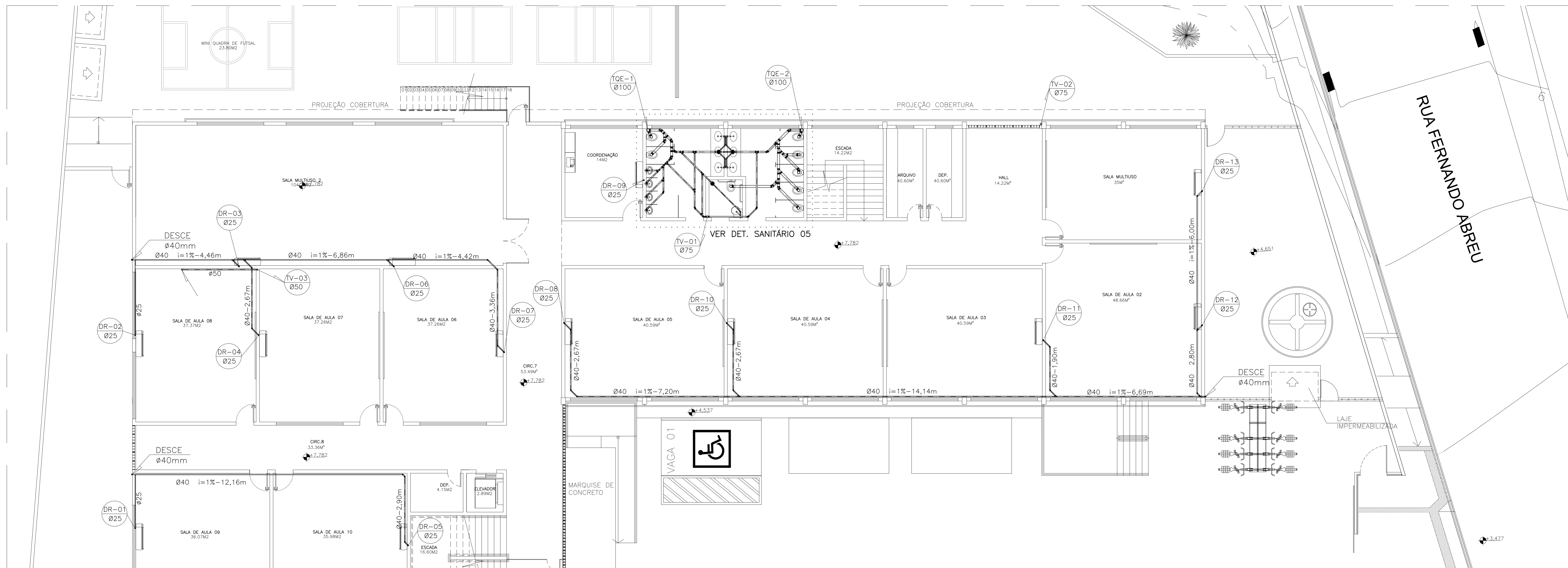
**GERÊNCIA DE REDE FÍSICA ESCOLAR**

<b>REFORMA E AMPLIAÇÃO</b> <b>EEEFM ZENOBIA LEÃO</b>	
ENDEREÇO: RUA FERNANDO DE ABREU, 417 – SÃO JUDAS TADEU, GUARAPARI/ES	
PRANCHA: PLANTA	PROJETO: HIDROSSANITÁRIO
SUBSECRETÁRIO ESTADUAL: ALEXANDRE AZOLINO DE FREITAS CUNHA	GERENTE DA GEREL: MARCELO AMORIM GONÇALVES
COORDENADOR GERAL: ERIC DA SILVA GUERRA	CREA-ES: 090542770
AUTOR PROJETO: KLEYSIANA DE ASSIS ESPERIDINO VILLELA PEDRAS	CREA-ES: 09548/D
CO-AUTOR PROJETO: CO-AUTOR DO PROJETO	CREA-ES:
RESPONSÁVEL TÉCNICO: RESPONSÁVEL TÉCNICO	CREA:
ARQUIVO: GUAT10-P03-HS-E-RO-01.dwg	DESENHO: ANA CRISTINA

RETENÇÃO: <b>PLANTA BAIXA 1º PAVIMENTO</b> <b>PLANTA DE COBERTURA</b>	<b>02</b> <b>10</b>
OBSERVAÇÕES:	DATA: JUL/2021



PLANTA BAIXA TÉRREO - ESC: 1/75



PLANTA BAIXA 1º PAVTº - ESC: 1/75

**NORMAS UTILIZADAS:**

- 1 - NBR 5628/20 - SISTEMAS PREDIADOS DE ÁGUA FRIA E ÁGUA QUENTE.
- 2 - NBR 8160/99 - SISTEMAS PREDIADOS DE ESGOTO SANITÁRIO-PROJETO E EXECUÇÃO
- 3 - NBR 10844/89 - INSTALAÇÕES PREDIADOS DE ÁGUAS PLUVIAIS

**NOTAS - INSTALAÇÕES ESGOTO:**

- 01 - TUBOS E CONEXÕES PARA ESGOTO SANITÁRIO DEVERÃO SER DE PVC RÍGIDO PONTA E BOLSA COM VIROLA SÉRIE "E", QUE TAMBÉM PODEM SER SOLDADOS.
- 02 - AS TUBULAÇÕES DE ESGOTO EM TRECHOS HORIZONTAIS DEVEM APRESENTAR DECLIVIDADES CONSTANTES, DE ACORDO COM A NBR 8160/99.
- 03 - PARA TUBULAÇÕES COM DIÂMETRO MENOR OU IGUAL A 75mm, 1% PARA TUBULAÇÕES COM DIÂMETRO MAIOR OU IGUAL A 100mm.
- 04 - TODOS OS TUBOS APARENTES (NÃO EMBUTIDOS NA ALVENARIA) SERÃO FIXADOS COM FITAS METÁLICAS ADEQUADAS.
- 05 - AJUSTAR POSIÇÕES DOS PONTOS DE ÁGUA FRIA E ESGOTO CONFORME MODELO DE PEÇAS A SEREM DEFINIDOS PELO PROJETO ARQUITETÔNICO.
- 06 - CAIXAS DE INSPEÇÃO DE ALVENARIA BLOCOS DE CONCRETO, DIM. 60x60cm, CONFORME DETALHE EM PROJETO.
- 07 - NOS CRUZAMENTOS DE TUBULAÇÃO DE ESGOTO COM TUBULAÇÃO DE ÁGUA FRIA, A PRIMEIRA DEVERÁ SER REVESTIDA COM UMA CAMADA DE CONCRETO IMPERMEABILIZANTE COM NO MÍNIMO 10cm DE ESPESURA.
- 08 - TODA TUBULAÇÃO DE VENTILAÇÃO DEVE SER INSTALADA COM INCLINAÇÃO MÍNIMA DE 1%, DE MODO QUE QUALQUER LÍQUIDO QUE POR ACIDENTE NELA VENHA A INGRESSAR POSSA ESCORRER TOTALMENTE. POR GRAVIDADE PARA DENTRO DO RAMAL DE DESCARGA OU DE ESGOTO EM QUE O VENTILADOR TENHA ORIGEM.

**NOTAS - INSTALAÇÕES DRENAGEM:**

- 01 - TUBOS E CONEXÕES PARA DRENAGEM DEVERÃO SER DE PVC RÍGIDO PONTA E BOLSA COM VIROLA.
- 02 - AS TUBULAÇÕES DE DRENAGEM EM TRECHOS HORIZONTAIS DEVEM APRESENTAR DECLIVIDADES CONSTANTES DE NO MÍNIMO 0,5% DE ACORDO COM A NBR 10844/89.
- 03 - TODOS OS PISOS, CALHAS E LAJES IMPERMEABILIZADAS TERÃO DECLIVIDADE MAIOR OU IGUAL A 0,5% EM DIREÇÃO AOS PONTOS DE ESCOAMENTO.
- 04 - TODAS AS CAIXAS DE ESGOTO E DE DRENAGEM DEVERÃO SER EXECUTADAS EM ALVENARIA DE BLOCO DE CONCRETO C/ FUNDO EM CONCRETO ARMADO COM TODAS AS FACES INTERNAS REVESTIDAS EM REBOCO + ADITIVO IMPERMEABILIZANTE E TAMPOS DE FERRO FUNDIDO SIMPLES COM DESCRIÇÃO DE USO.
- 05 - CAIXA DE ÁREA DE ALVENARIA BLOCOS DE CONCRETO, DIM. 60x60cm CONFORME DETALHE EM PROJETO.
- 06 - A DRENAGEM DA UNIDADE EVAPORADORA TERÁ PONTO LOCALIZADO 80cm DO TETO. SERÃO EM PVC E INTERLIGADOS AS CAIXAS DE ÁREA COM INCLINAÇÃO MÍNIMA DE 1%, CONFORME INDICADO EM PROJETO.

**NOTAS - GERAIS:**

- 01 - COTAS EM METRO, EXCETO ONDE INDICADO.
- 02 - DIÂMETRO DAS TUBULAÇÕES EM MILÍMETRO, EXCETO ONDE INDICADO.
- 03 - CONFERRIR AS MEDIDAS NO LOCAL ANTES DA EXECUÇÃO.
- 04 - PRECAUÇÕES E CUIDADOS EM INSTALAÇÕES SANITÁRIAS. DEVE SER EVITADA A PASSAGEM DE TUBULAÇÃO DE ESGOTO EM PAREDES, REBAIXOS OU FORROS FALSOS DE AMBIENTES DE LONGA PERMANÊNCIA. CASO NÃO SEJA POSSÍVEL, DEVEM SER ADOTADAS MEDIDAS NO SENTIDO DE ATENUAR A TRANSMISSÃO DE RUÍDO PARA OS REFERIDOS AMBIENTES.

Nº	DESCRIÇÃO	RESP.	DATA
04			
03			
02			
01			

REVISÃO	

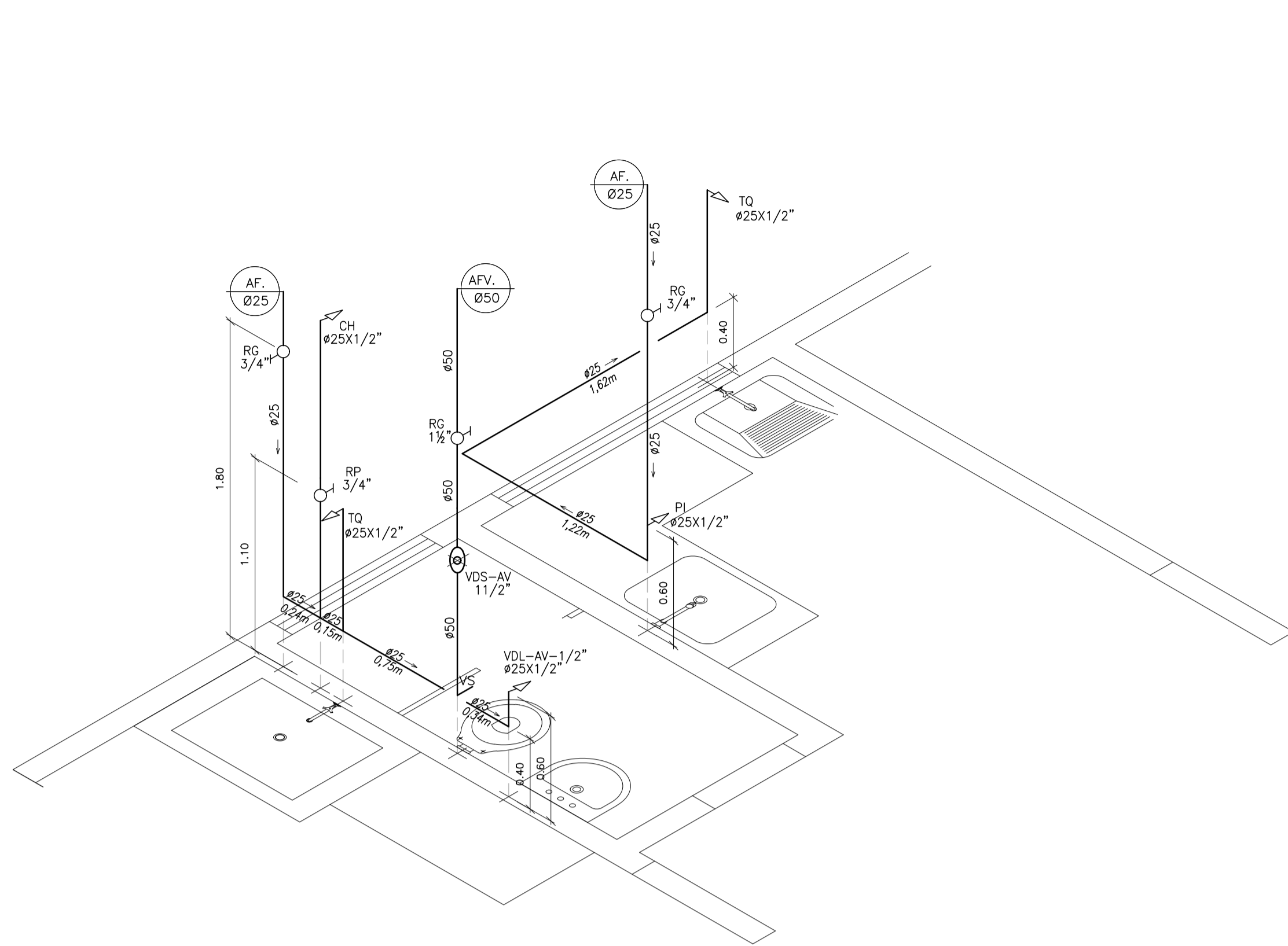
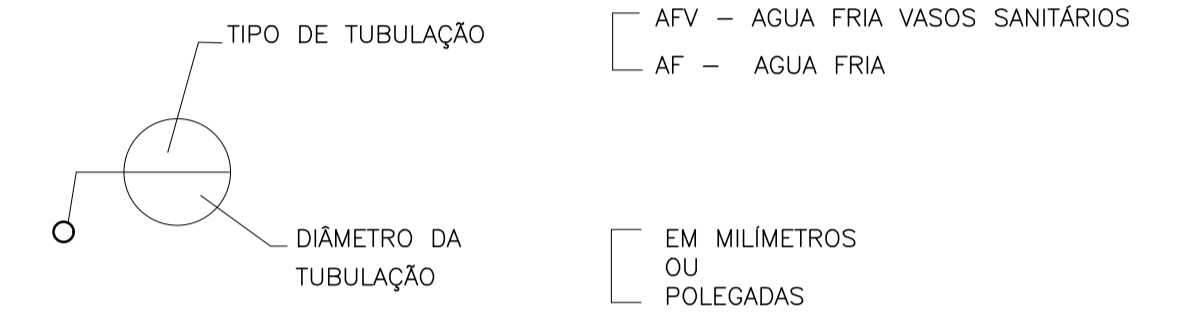
 <b>GOVERNO DO ESTADO DO ESPÍRITO SANTO</b> SECRETARIA DE ESTADO DA EDUCAÇÃO - SEDU		CONSÓRCIO <b>CONTROL TEC   SETEC</b>	
<b>SEDU</b> GERÊNCIA DE REDE FÍSICA ESCOLAR			
<b>TÍTULO:</b> <b>REFORMA E AMPLIAÇÃO</b> <b>EEEFM ZENOBIA LEÃO</b>			
<b>ENDEREÇO:</b> RUA FERNANDO DE ABREU, 417 - SÃO JUDAS TADEU, GUARAPARI/ES			
<b>PRANCHAS:</b> PLANTA		<b>PROJETO:</b> HIDROSSANITÁRIO	
SUBSECRETÁRIO ESTADUAL: ALEXANDRE AZEVEDO DE FREITAS OLIVEIRA		ESCALA: INDICADA	
GERENTE DA GEREL: MARCELO AMORIM CONÇALVES		UNIDADE: METRO	
COORDENADOR GERAL: ERIC DA SILVA GUERRA		CREA-ES: 060542770	
AUTOR PROJETO: KLEYSIANA DE ASSIS ESPERIDON VILLELA PEDRAS		CREA-ES: 09548/D	
CO-AUTOR PROJETO: CO-AUTOR DO PROJETO		CREA-ES:	
RESPONSÁVEL TÉCNICO: RESPONSÁVEL TÉCNICO		CREA:	
ARQUIVO: QUA10-PO3-HS-E-RO-01.dwg		DESENHO: ANA CRISTINA	
<b>RETENÇÃO:</b> PLANTA BAIXA TERREO PLANTA BAIXA 1º PAVIMENTO		<b>03</b> <b>10</b>	
DATA: JUL/2021	VISTO:	REVISÃO:	OBSERVAÇÕES:

ALTURA DOS PONTOS DE UTILIZAÇÃO

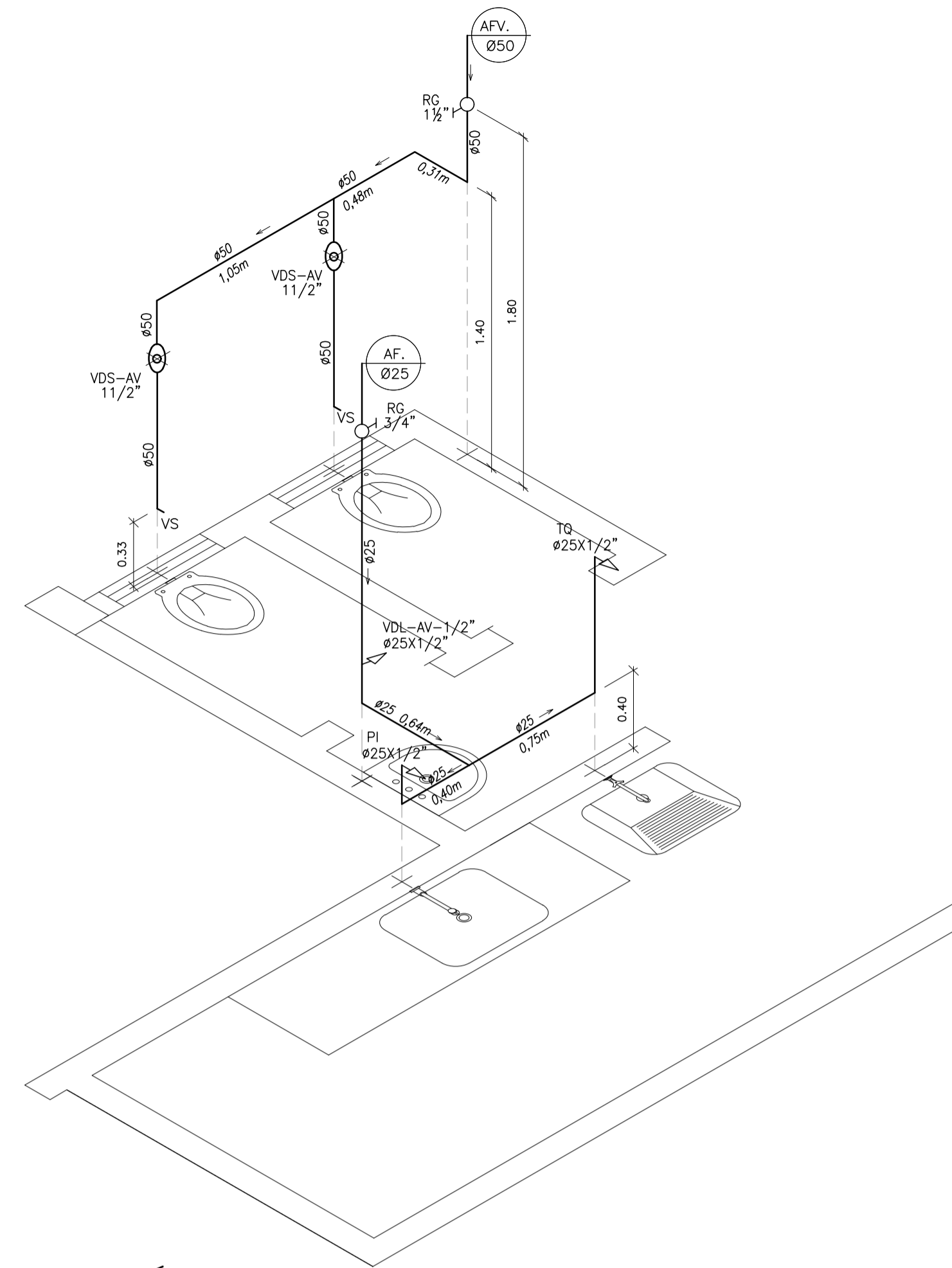
TIPO	DESCRIÇÃO	ALTURA (m)
CH	CHUVEIRO	2,10
PI	PIA - TORNEIRA NA BANCADA	0,60
RG	REGISTRO DE GAVETA	1,80
TQ	TANQUE TORNEIRA NA PAREDE	1,10
VDL-AV	LAVATÓRIO COM TORNEIRA NA BANCADA ANTI-VANDALISMO	0,60
VDS-AV	VASO SANITÁRIO COM VÁLVULA DE DESCARGA ANTI-VANDALISMO	1,10
DH	DUCHA HIGIÊNICA	0,50
MIC	MICTÓRIO	1,05
BE	BEBEDOURO	1,70
VDS-PNE	VASO SANITÁRIO COM VÁLVULA DE DESCARGA PARA PNE	1,00

NOTA: ALTURA DO PONTO EM RELAÇÃO AO PISO ACABADO

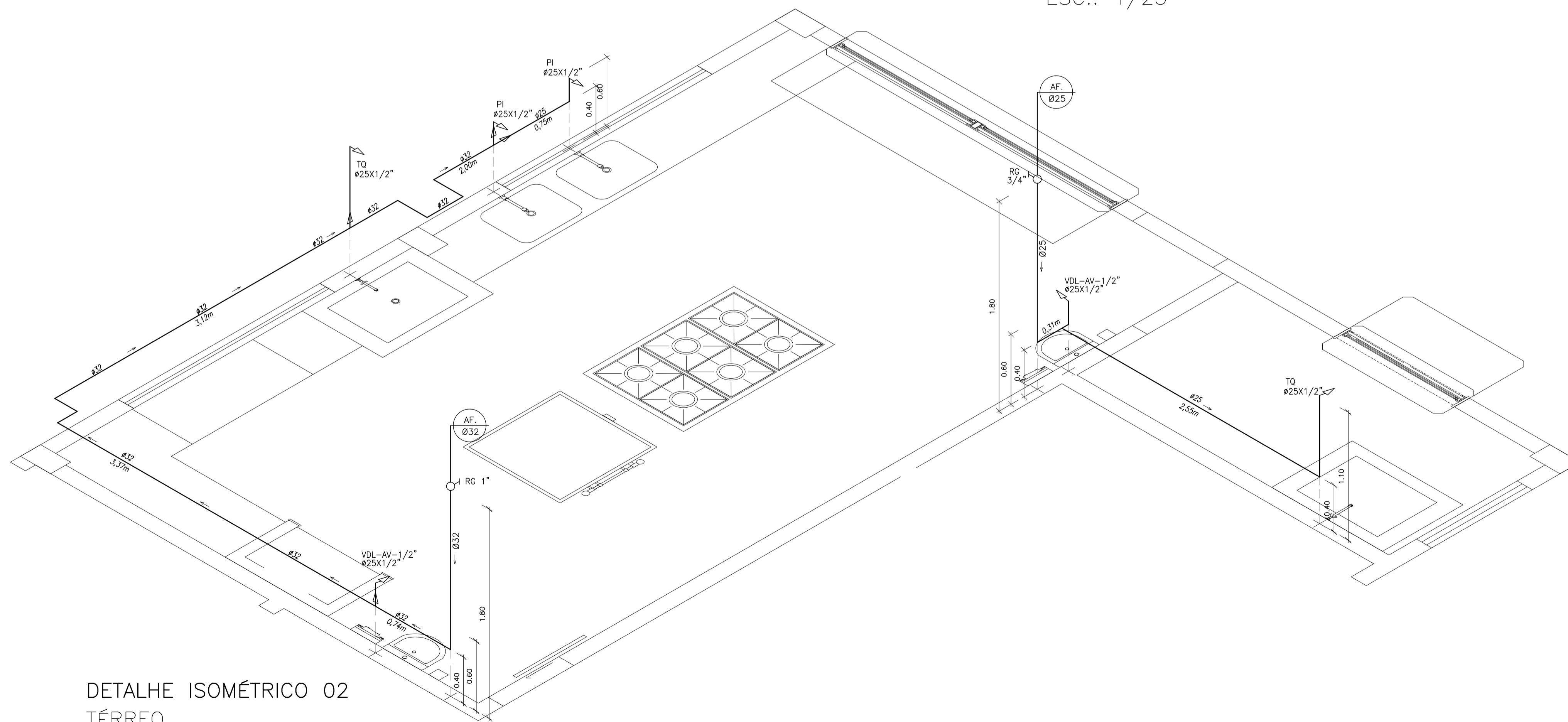
LEGENDA



DETALHE ISOMÉTRICO 01  
TÉRREO  
ESC.: 1/25




DETALHE ISOMÉTRICO 05  
TÉRREO  
ESC.: 1/25



DETALHE ISOMÉTRICO 02  
TÉRREO  
ESC.: 1/25

N.º	DESCRIÇÃO	RESP.	DATA
05			
04			
03			
02			
01			

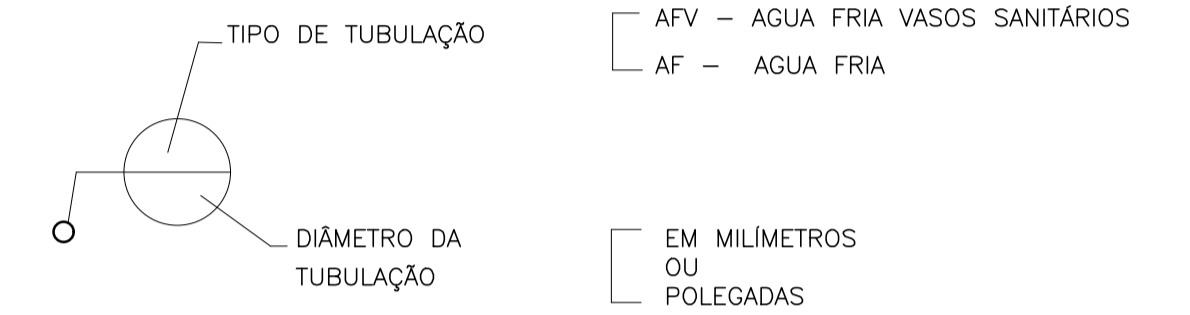
REVISÃO			
 <p><b>GOVERNO DO ESTADO DO ESPÍRITO SANTO</b> SECRETARIA DE ESTADO DA EDUCAÇÃO - SEDU</p>		<p>CONSORCIO CONTROL TEC   SETEC</p>	
<p><b>SEDU</b> GERÊNCIA DE REDE FÍSICA ESCOLAR</p>			
<p>TÍTULO: <b>REFORMA E AMPLIAÇÃO EEEFM ZENOBIA LEÃO</b></p>			
<p>ENDEREÇO: RUA FERNANDO DE ABREU, 417 - SÃO JUDAS TADEU, GUARAPARI, ES</p>			
<p>PRANCHAS: ISOMETRIA</p>		<p>PROJETO: HIDROSSANITÁRIO</p>	
<p>SUBSECRETÁRIO ESTADUAL: ALEXANDRE AQUINO DE FREITAS CUNHA</p>			
<p>GERENTE DA GERFE: MARCELO AMORIM GONÇALVES</p>		<p>ESCALA: INDICADA</p>	<p>UNIDADE: METRO</p>
<p>COORDENADOR GERAL: ERICO DA SILVA GUERRA</p>		<p>CREA-BR: 0600542770</p>	<p>VISTO:</p>
<p>AUTOR PROJETO: KLEYSIANA DE ASSIS ESPERIDON VILLELA PEDRAS</p>		<p>CREA-ES: 09548-D</p>	<p>VISTO:</p>
<p>CO-AUTOR PROJETO:</p>		<p>CAU-ES:</p>	<p>VISTO:</p>
<p>RESPONSÁVEL TÉCNICO:</p>		<p>CREA:</p>	<p>VISTO:</p>
<p>ARQUIVO: GUA10-P03-HS-E-R0-01.dwg</p>		<p>DESENHO: ANA CRISTINA</p>	<p>VISTO:</p>
<p>REFERÊNCIA: DETALHE ISOMÉTRICO 01 DETALHE ISOMÉTRICO 02 DETALHE ISOMÉTRICO 05</p>		<p>FOLHA: <b>04</b> <b>10</b></p>	
<p>FORMATO: A1</p>	<p>OBSERVAÇÕES:</p>	<p>DATA: JUL/2021</p>	<p>VISTO: REVISÃO:</p>

ALTURA DOS PONTOS DE UTILIZAÇÃO

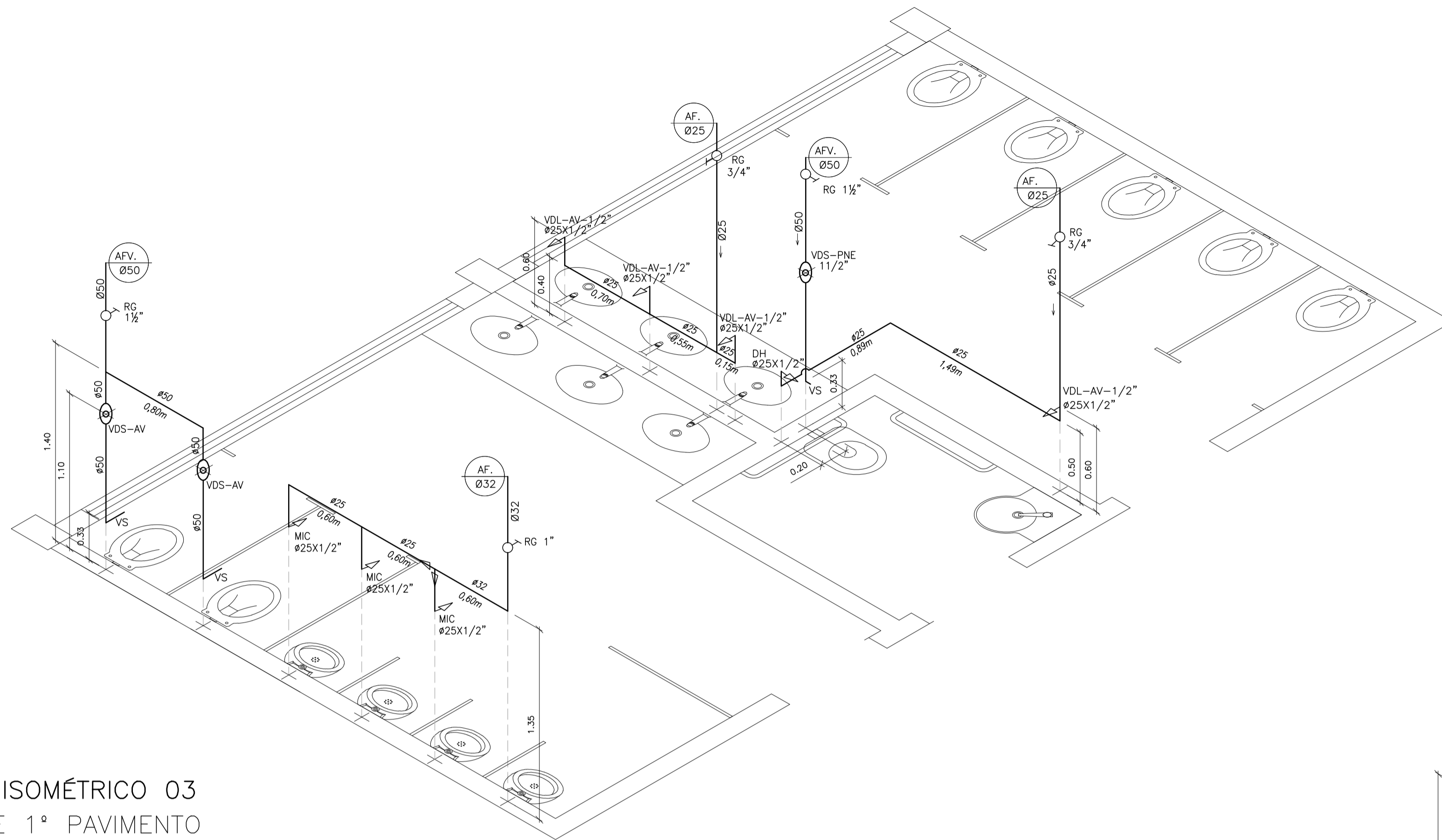
TIPO	DESCRIÇÃO	ALTURA (m)
CH	CHUVEIRO	2,10
PI	PIA - TORNEIRA NA BANCADA	0,60
RG	REGISTRO DE GAVETA	1,80
TQ	TANQUE TORNEIRA NA PAREDE	1,10
VDL-AV	LAVATÓRIO COM TORNEIRA NA BANCADA ANTI-VANDALISMO	0,60
VDS-AV	VASO SANITÁRIO COM VÁLVULA DE DESCARGA ANTI-VANDALISMO	1,10
DH	DUCHA HIGIÊNICA	0,50
MIC	MICTÓRIO	1,05
BE	BEBEDOURO	1,70
VDS-PNE	VASO SANITÁRIO COM VÁLVULA DE DESCARGA PARA PNE	1,00

NOTA: ALTURA DO PONTO EM RELAÇÃO AO PISO ACABADO

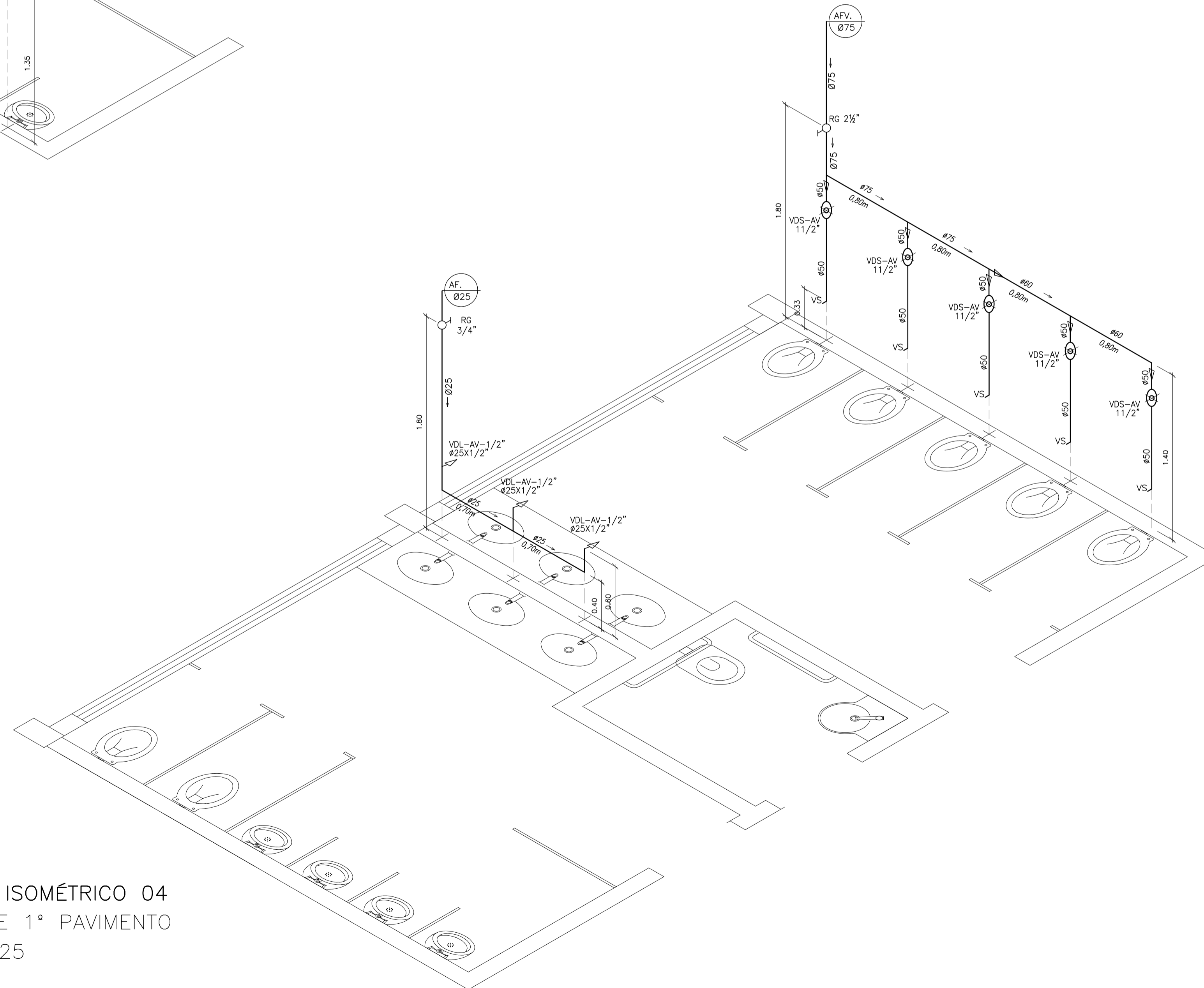
LEGENDA



DETALHE ISOMÉTRICO 03  
TÉRREO E 1º PAVIMENTO  
ESC.: 1/25



DETALHE ISOMÉTRICO 04  
TÉRREO E 1º PAVIMENTO  
ESC.: 1/25



Nº.	DESCRIÇÃO	RESP.	DATA
05			
04			
03			
02			
01			

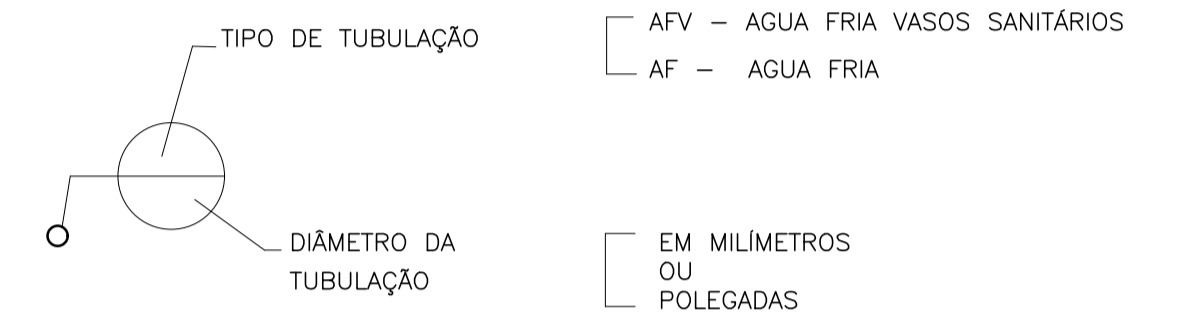
REVISÃO			
		<b>GOVERNO DO ESTADO DO ESPÍRITO SANTO</b> SECRETARIA DE ESTADO DA EDUCAÇÃO - SEDU CONSORCIO CONTROL TEC   SETEC	
<b>SEDU</b> GERÊNCIA DE REDE FÍSICA ESCOLAR			
TÍTULO: <b>REFORMA E AMPLIAÇÃO EEEFM ZENOBIA LEÃO</b>			
ENDEREÇO: RUA FERNANDO DE ABREU, 417 - SÃO JUDAS TADEU, GUARAPARI, ES			
PRANCHAS: ISOMETRIA		PROJETO: HIDROSSANITÁRIO	
SUBSECRETÁRIO ESTADUAL: ALEXANDRE AQUINO DE FREITAS CUNHA			
GERENTE DA GERFE: MARCELO AMORIM GONÇALVES	ESCALA: INDICADA	UNIDADE: METRO	
COORDENADOR GERAL: ERICO DA SILVA GUERRA	CREA-BR: 0600542770		
AUTOR PROJETO: KLEYSIANA DE ASSIS ESPERIDON VILLELA PEDRAS	CREA-ES: 09548-D		
CO-AUTOR PROJETO:	CAU-ES:		
RESPONSÁVEL TÉCNICO:	CREA:		
ARQUIVO: GUA10-P03-HS-E-R0-01.dwg	DESENHO: ANA CRISTINA		
REFERÊNCIA: DETALHE ISOMÉTRICO 03 E 04		FOLHA: 05/10	
FORMATO: A1	OBSERVAÇÕES:	DATA: JUL/2021	REVISÃO:

ALTURA DOS PONTOS DE UTILIZAÇÃO

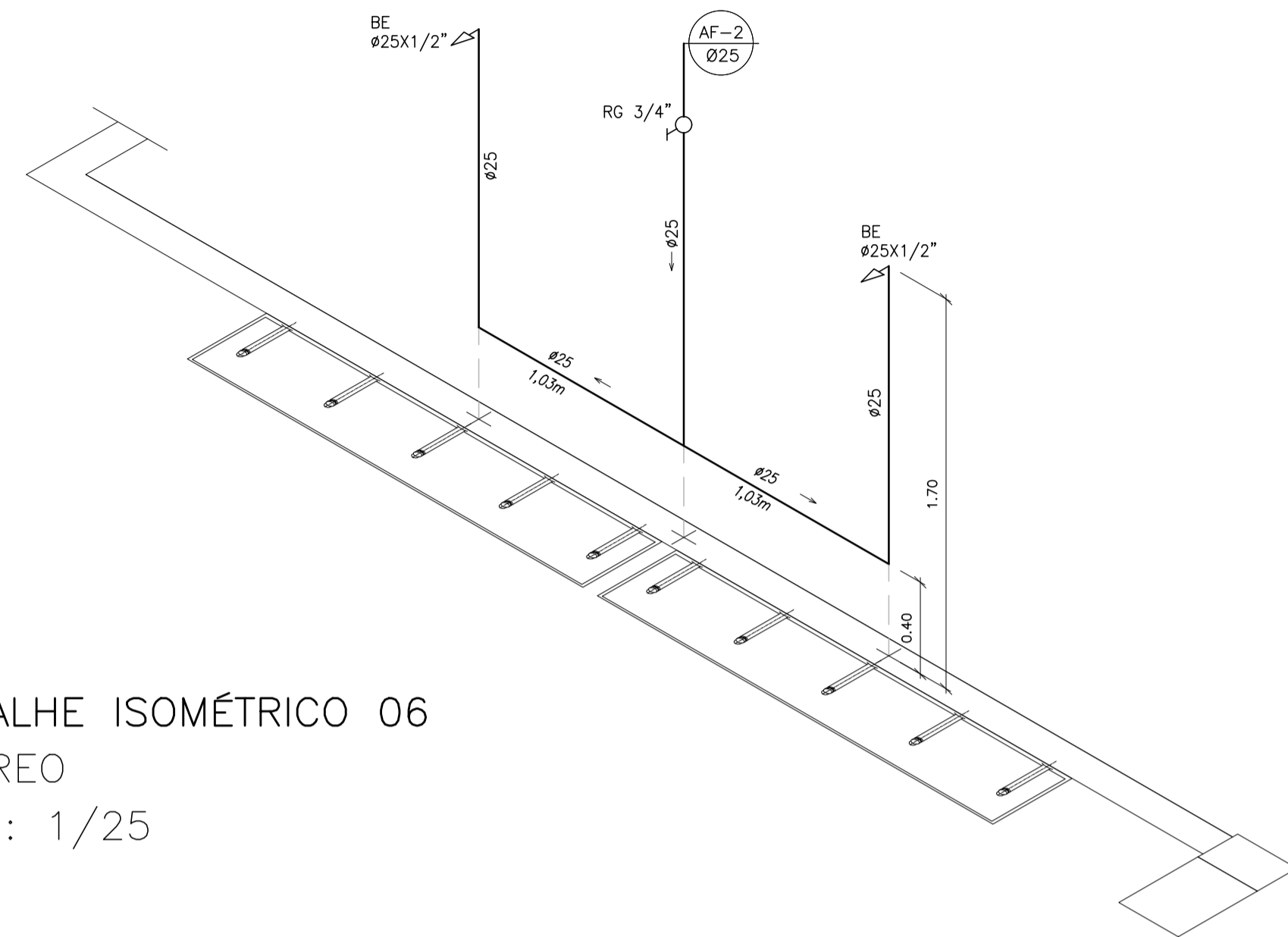
TIPO	DESCRIÇÃO	ALTURA (m)
CH	CHUVEIRO	2,10
PI	PIA - TORNEIRA NA BANCADA	0,60
RG	REGISTRO DE GAVETA	1,80
TQ	TANQUE TORNEIRA NA PAREDE	1,10
VDL-AV	LAVATÓRIO COM TORNEIRA NA BANCADA ANTI-VANDALISMO	0,60
VDS-AV	VASO SANITÁRIO COM VÁLVULA DE DESCARGA ANTI-VANDALISMO	1,10
DH	DUCHA HIGIÊNICA	0,50
MIC	MICTÓRIO	1,05
BE	BEBEDOURO	1,70
VDS-PNE	VASO SANITÁRIO COM VÁLVULA DE DESCARGA PARA PNE	1,00

NOTA: ALTURA DO PONTO EM RELAÇÃO AO PISO ACABADO

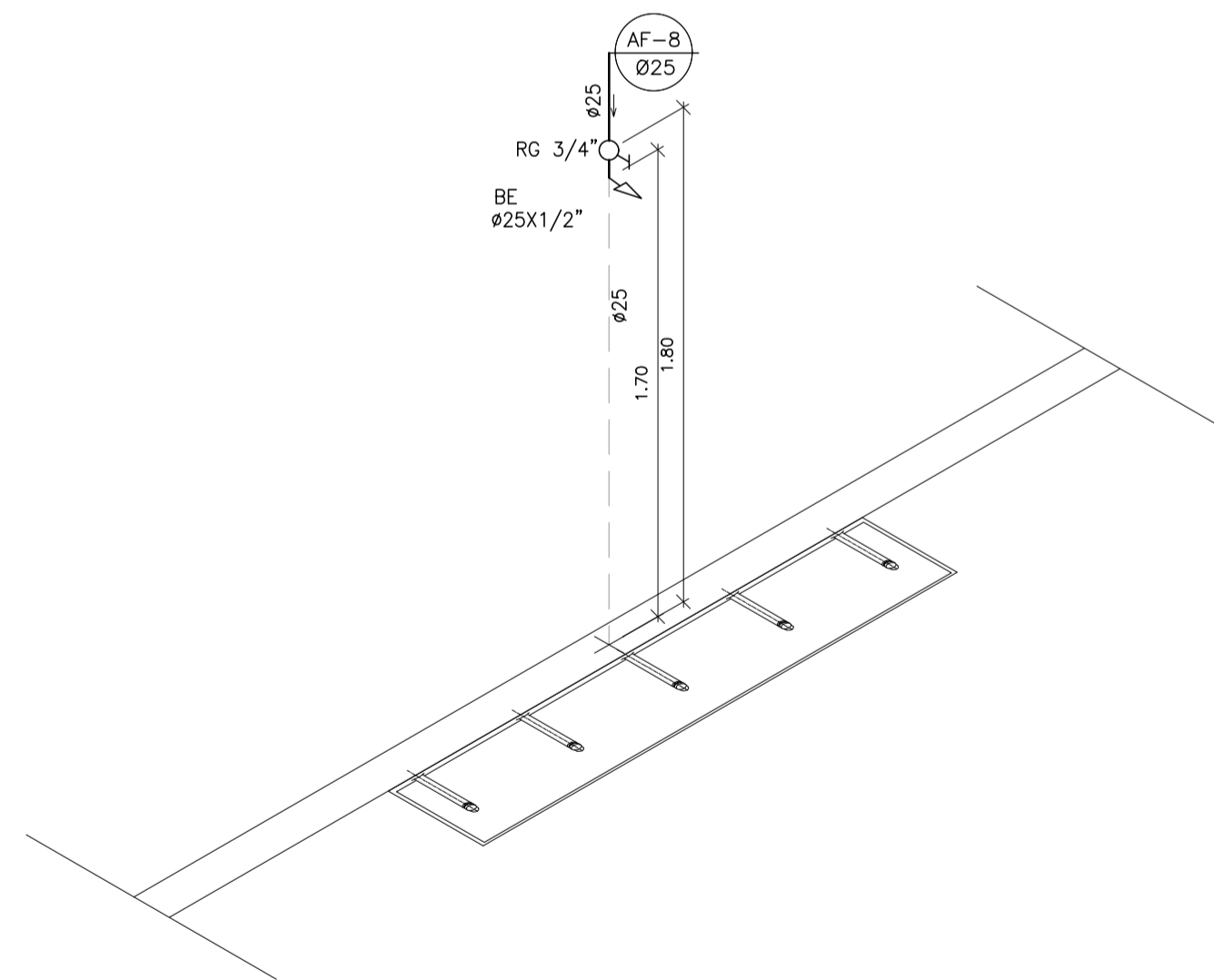
LEGENDA



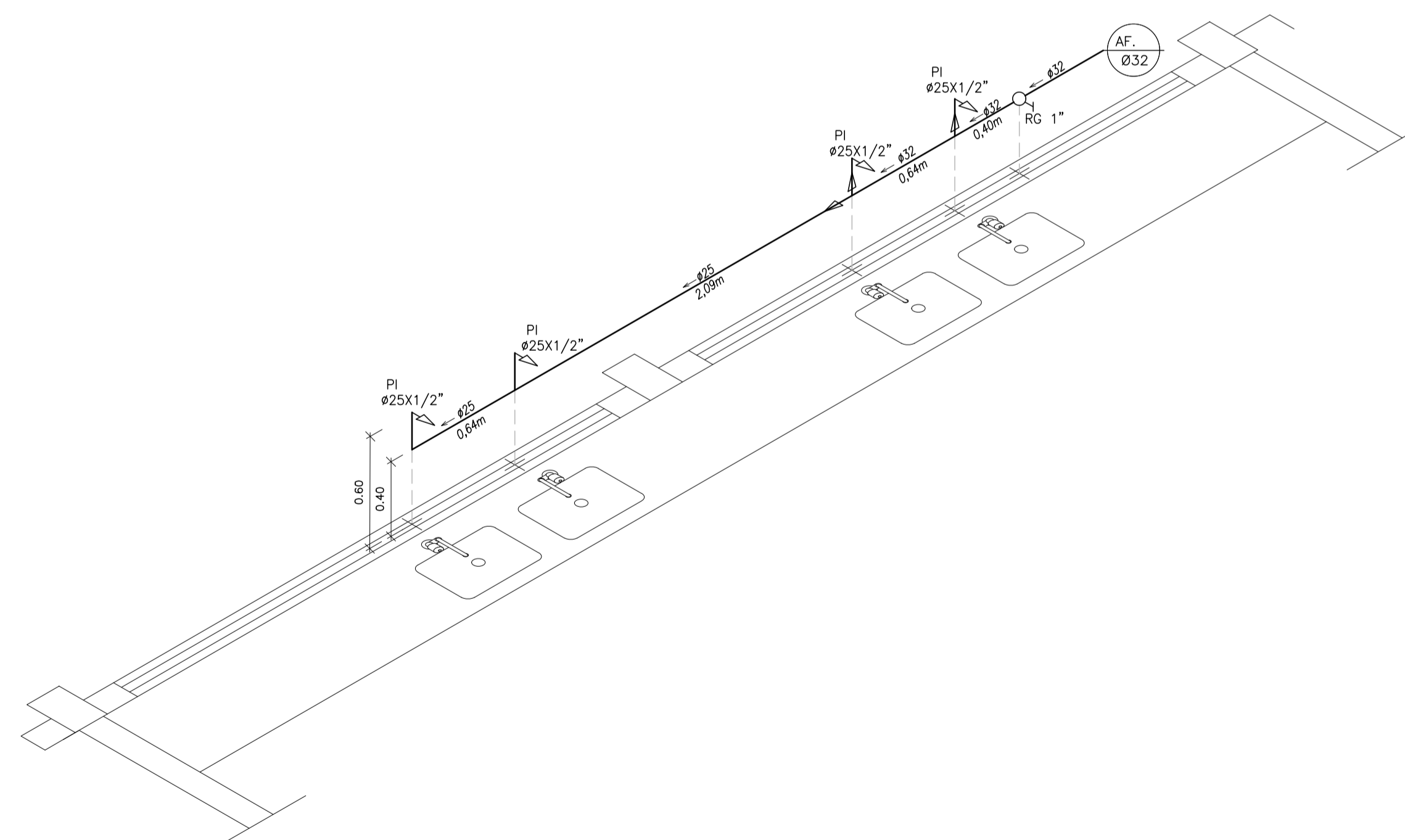
DETALHE ISOMÉTRICO 06  
TÉRREO  
ESC.: 1/25



DETALHE ISOMÉTRICO 07  
TÉRREO  
ESC.: 1/25

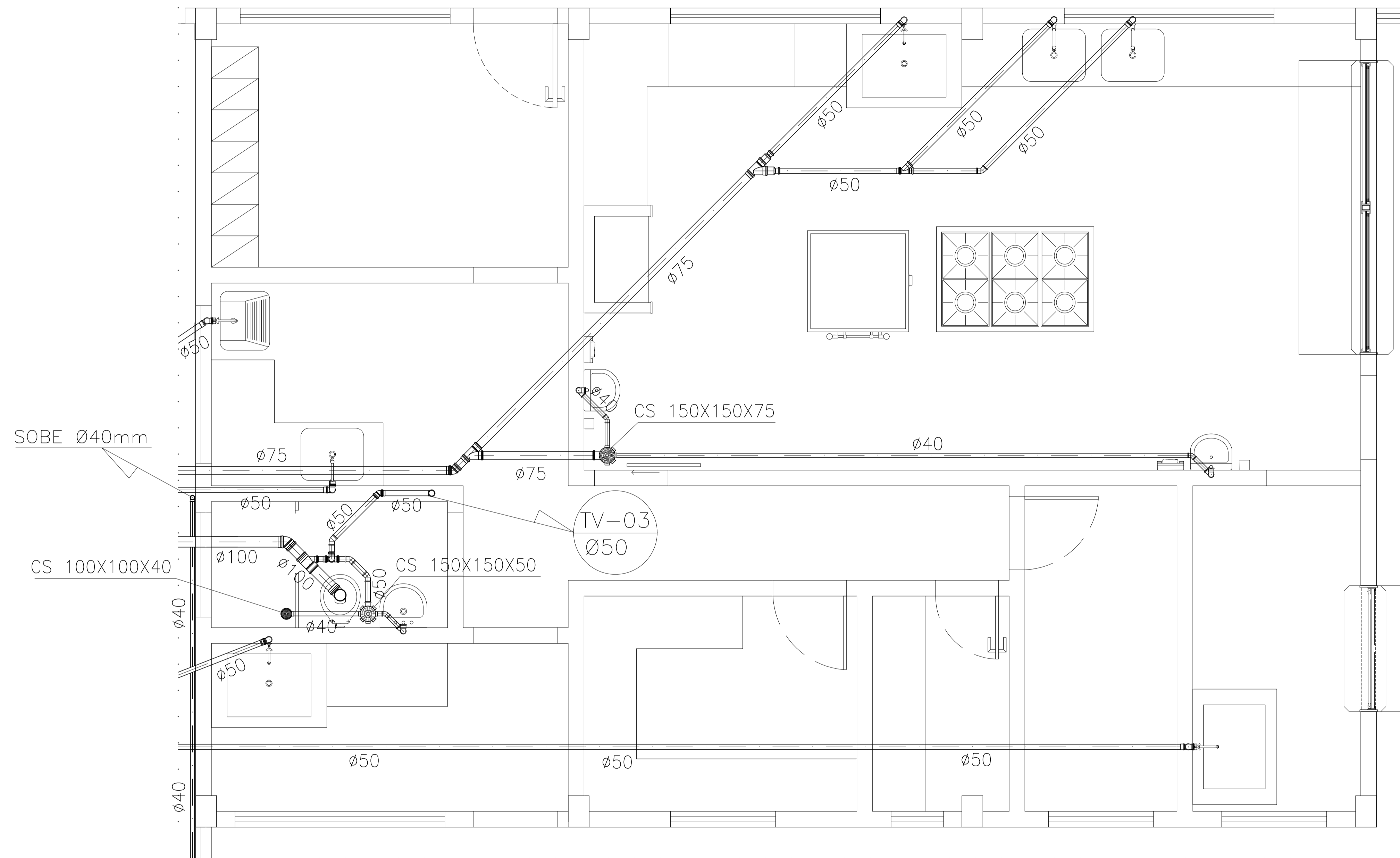


DETALHE ISOMÉTRICO 08  
TÉRREO  
ESC.: 1/25



N.º	DESCRIÇÃO	RESP.	DATA
05			
04			
03			
02			
01			

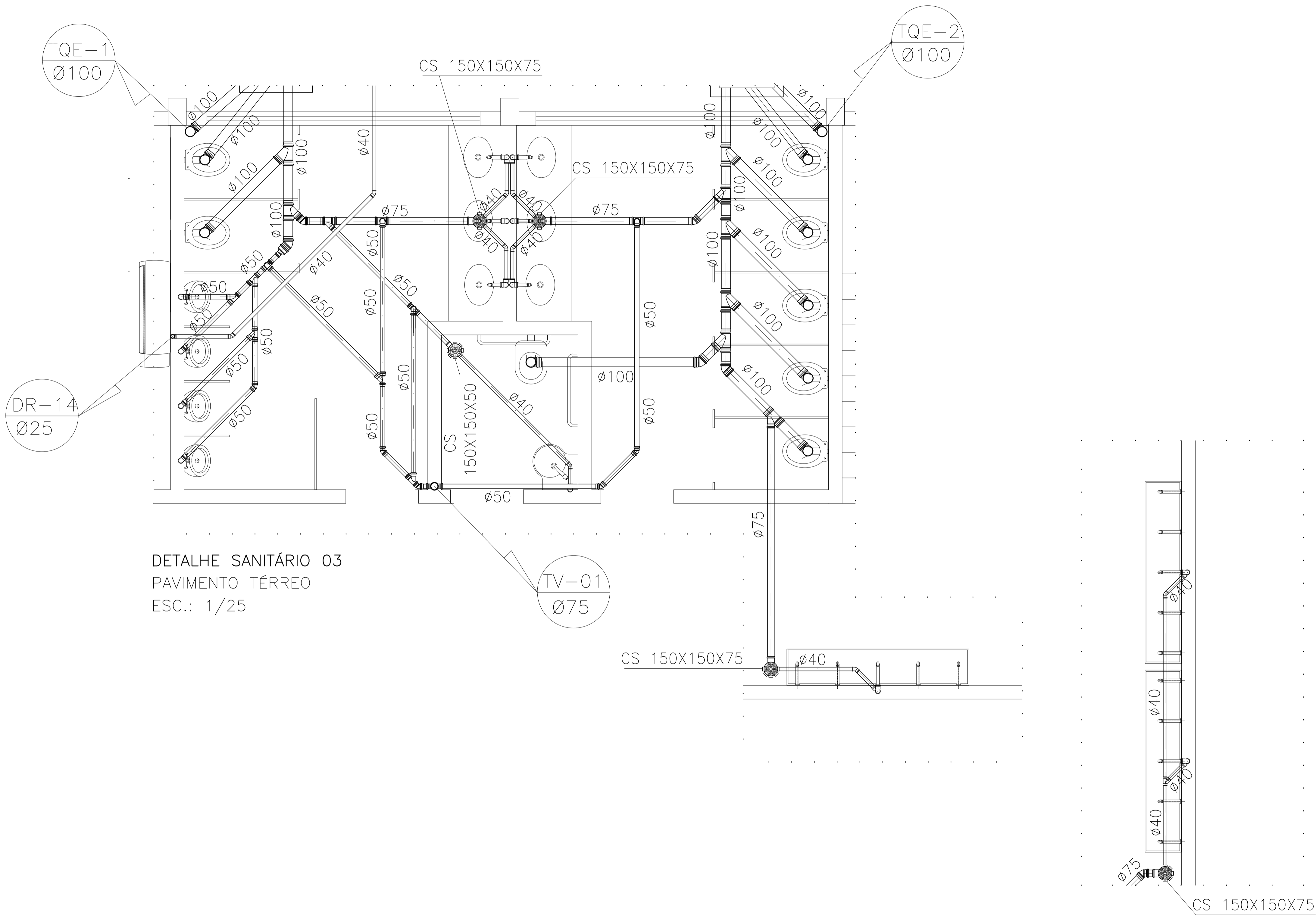
REVISÃO			
		<b>GOVERNO DO ESTADO DO ESPÍRITO SANTO</b> SECRETARIA DE ESTADO DA EDUCAÇÃO - SEDU CONSORCIO CONTROL TEC   SETEC	
TÍTULO: <b>REFORMA E AMPLIAÇÃO EEEFM ZENOBIA LEÃO</b>			
ENDEREÇO: RUA FERNANDO DE ABREU, 417 - SÃO JUDAS TADEU, GUARAPARI, ES			
PRANCHAS: ISOMETRIA		PROJETO: HIDROSSANITÁRIO	
SUBSECRETÁRIO ESTADUAL: ALEXANDRE AQUINO DE FREITAS CUNHA			
GERENTE DA GERFE: MARCELO AMORIM GONÇALVES	ESCALA: INDICADA	UNIDADE: METRO	
COORDENADOR GERAL: ERICO DA SILVA GUERRA	CREA-BR: 0600542770	VISTO:	
AUTOR PROJETO: KLEYSIANA DE ASSIS ESPERIDON VILLELA PEDRAS	CREA-ES: 09548-D	VISTO:	
CO-AUTOR PROJETO:	CAU-ES:	VISTO:	
RESPONSÁVEL TÉCNICO:	CREA:	VISTO:	
ARQUIVO: GUA10-P03-HS-E-R0-01.dwg	DESENHO: ANA CRISTINA	VISTO:	
REFERÊNCIA: DETALHE ISOMÉTRICO 06 DETALHE ISOMÉTRICO 07 DETALHE ISOMÉTRICO 08			FOLHA: <b>06</b> <b>10</b>
FORMATO: A1	OBSERVAÇÕES:	DATA: JUL/2021	REVISÃO:



DETALHE SANITÁRIO 01  
PAVIMENTO TÉRREO  
ESC.: 1/25

N.º	DESCRIÇÃO	RESP.	DATA
05			
04			
03			
02			
01			

REVISÃO			
		<b>GOVERNO DO ESTADO DO ESPÍRITO SANTO</b> SECRETARIA DE ESTADO DA EDUCAÇÃO - SEDU CONSÓRCIO CONTROL TEC   SETEC	
<b>SEDU</b> GERÊNCIA DE REDE FÍSICA ESCOLAR			
TÍTULO: <b>REFORMA E AMPLIAÇÃO EEEFM ZENOBIA LEÃO</b>			
ENDEREÇO: RUA FERNANDO DE ABREU, 417 - SÃO JUDAS TADEU, GUARAPARI, ES			
PRANCHA: DETALHE SANITÁRIO		PROJETO: HIDROSSANITÁRIO	
SUBSECRETÁRIO ESTADUAL: ALEXANDRE AQUINO DE FREITAS CUNHA			
GERENTE DA GERFE: MARCELO AMORIM GONÇALVES	ESCALA: INDICADA	UNIDADE: METRO	
COORDENADOR GERAL: ERICO DA SILVA GUERRA	CREA-BR: 0600542770		
AUTOR PROJETO: KLEYSIANA DE ASSIS ESPERIDON VILLELA PEDRAS	CREA-ES: 09548-D		
CO-AUTOR PROJETO:	CAU-ES:		
RESPONSÁVEL TÉCNICO:	CREA:		
ARQUIVO: GUA10-P03-HS-E-R0-01.dwg	DESENHO: ANA CRISTINA		
REFERÊNCIA: DETALHE SANITÁRIO 01		FOLHA: <b>07</b> <b>10</b>	
FORMATO: A1	OBSERVAÇÕES:	DATA: JUL/2021	VISTO:
		REVISÃO:	

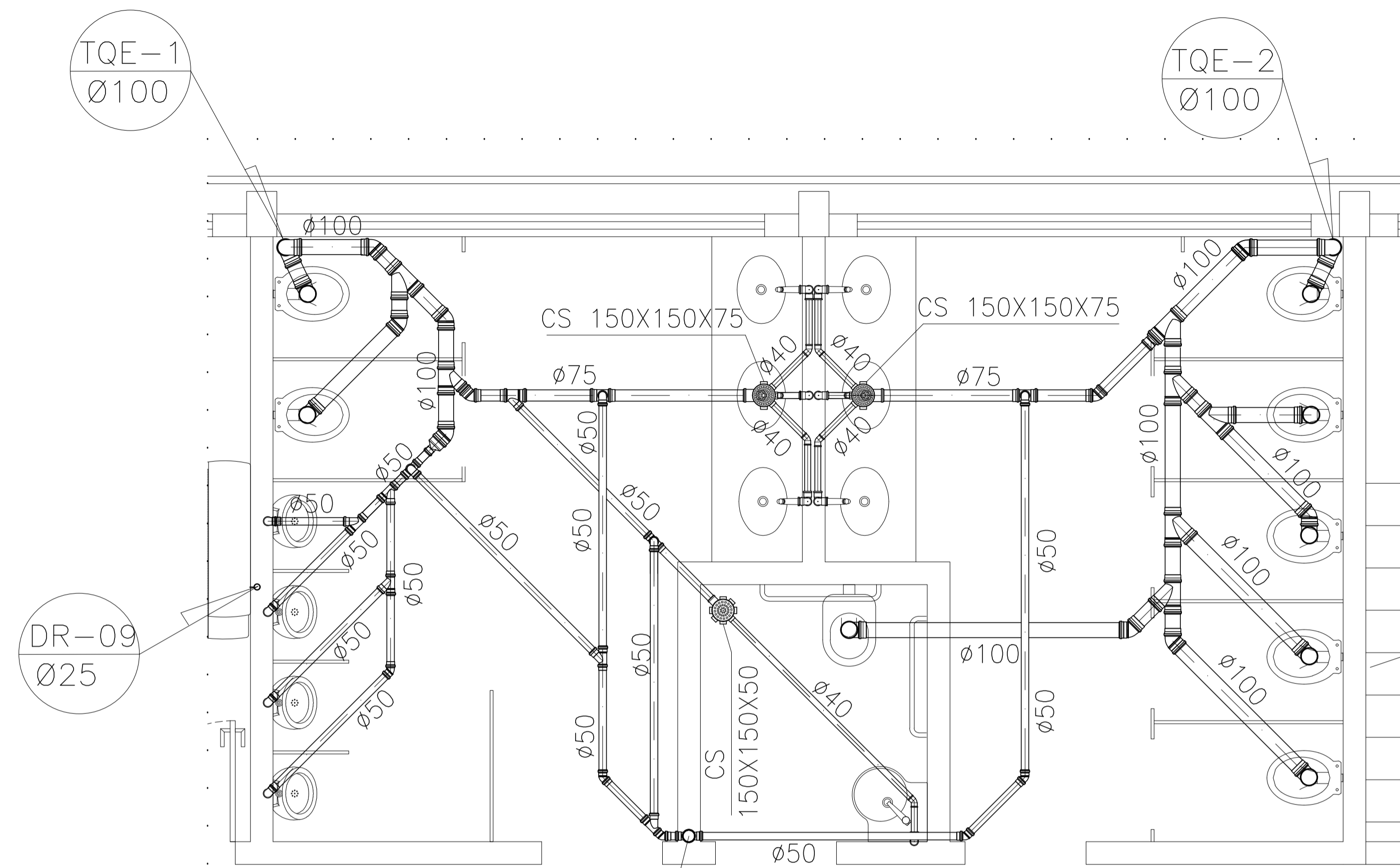


DETALHE SANITÁRIO 03  
PAVIMENTO TÉRREO  
ESC.: 1/25

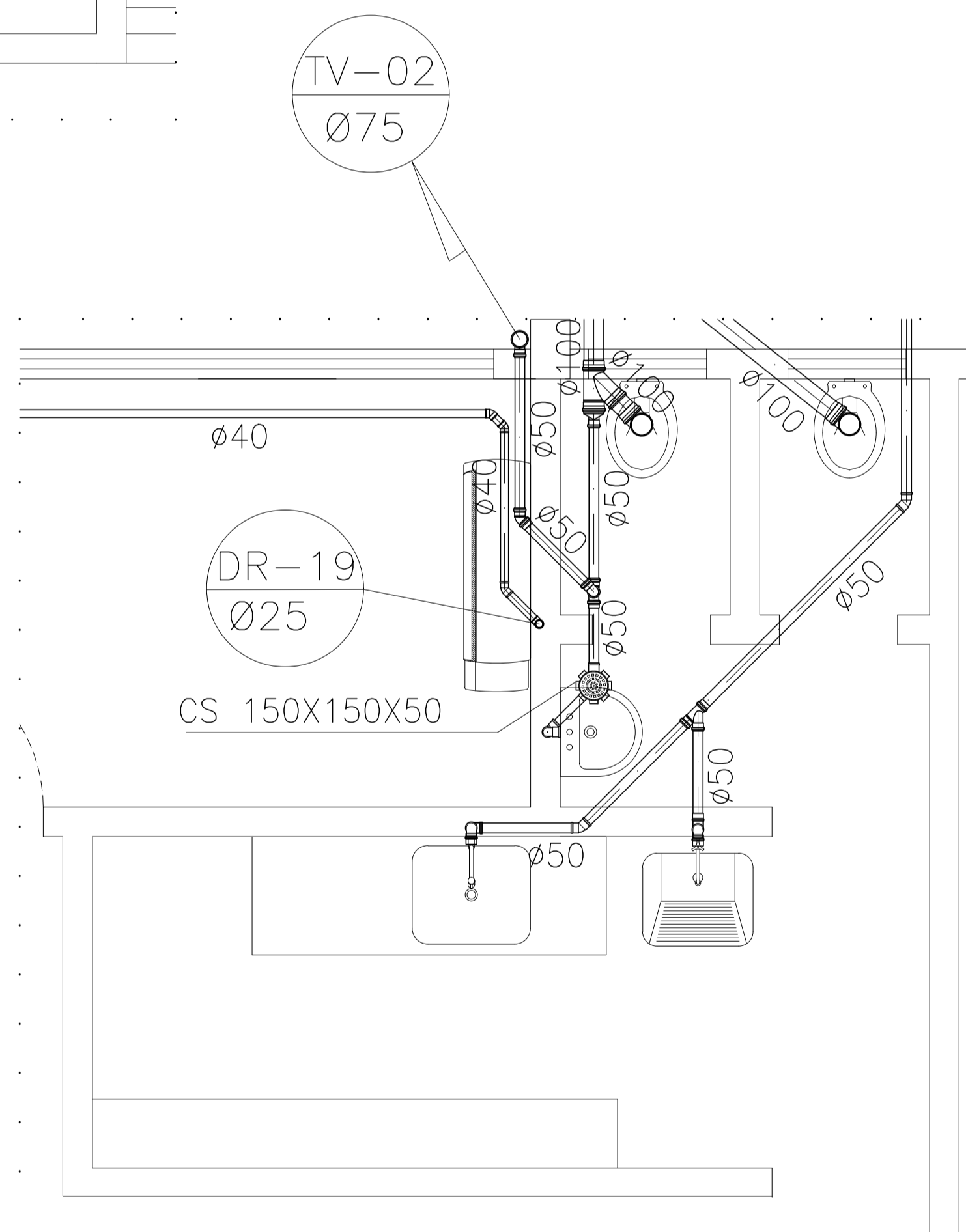
DETALHE SANITÁRIO 02  
PAVIMENTO TÉRREO  
ESC.: 1/25

Nº.	DESCRIÇÃO	RESP.	DATA
05			
04			
03			
02			
01			

REVISÃO			
		<b>GOVERNO DO ESTADO DO ESPÍRITO SANTO</b> SECRETARIA DE ESTADO DA EDUCAÇÃO - SEDU <b>CONSÓRCIO CONTROL TEC   SETEC</b>	
<b>SEDU</b> GERÊNCIA DE REDE FÍSICA ESCOLAR			
TÍTULO: <b>REFORMA E AMPLIAÇÃO EEEFM ZENOBIA LEÃO</b>			
ENDEREÇO: RUA FERNANDO DE ABREU, 417 - SÃO JUDAS TADEU, GUARAPARI, ES			
PRANCHA: <b>DETALHE SANITÁRIO</b>		PROJETO: <b>HIDROSSANITÁRIO</b>	
SUBSECRETÁRIO ESTADUAL: ALEXANDRE AQUINO DE FREITAS CUNHA			
GERENTE DA GERFE:	MARCELO AMORIM GONÇALVES	ESCALA:	INDICADA
COORDENADOR GERAL:	ÉRICO DA SILVA GUERRA	UNIDADE:	METRO
AUTOR PROJETO:	KLEYSIANA DE ASSIS ESPERIDON VILLELA PEDRAS	CREA-BR:	0600542770
CO-AUTOR PROJETO:		CREA-ES:	09548-D
RESPONSÁVEL TÉCNICO:		CAU-ES:	
ARQUIVO:	GUA10-P03-HS-E-R0-01.dwg	CREA:	
REFERÊNCIA:	DETALHE SANITÁRIO 02 DETALHE SANITÁRIO 03	DESENHO:	ANA CRISTINA
FORMATO:	A1	DATA:	JUL/2021
OBSERVAÇÕES:		VISTO:	
REVISÃO:			



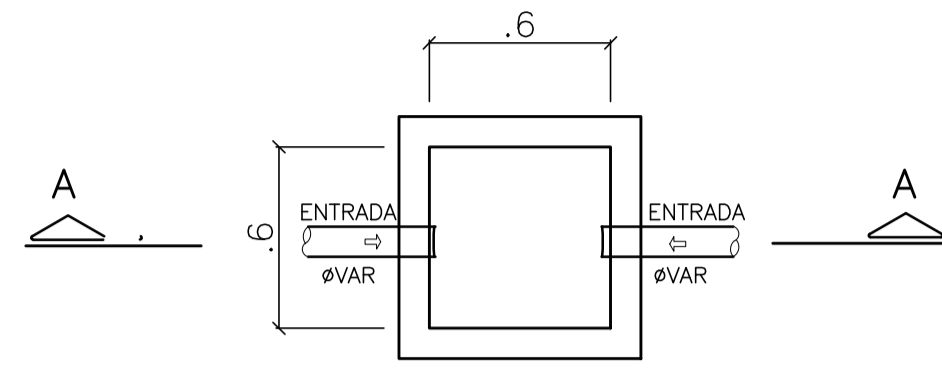
DETALHE SANITÁRIO 05  
1º PAVIMENTO  
ESC.: 1/25



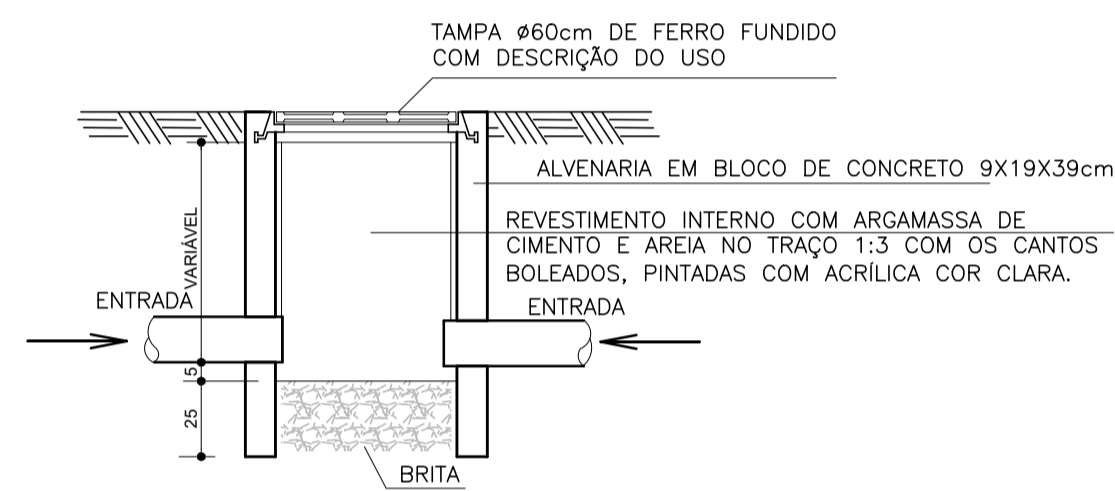
DETALHE SANITÁRIO 04  
PAVIMENTO TÉRREO  
ESC.: 1/25

N.º	DESCRIÇÃO	RESP.	DATA
05			
04			
03			
02			
01			

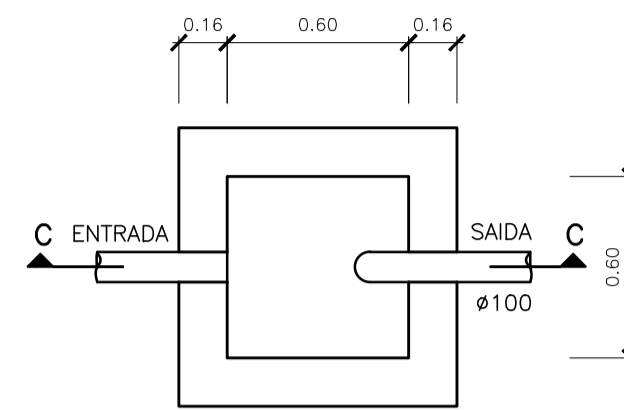
REVISÃO			
		<b>GOVERNO DO ESTADO DO ESPÍRITO SANTO</b> SECRETARIA DE ESTADO DA EDUCAÇÃO - SEDU <b>CONSÓRCIO CONTROL TEC   SETEC</b>	
<b>SEDU</b> GERÊNCIA DE REDE FÍSICA ESCOLAR			
<b>TÍTULO:</b> REFORMA E AMPLIAÇÃO EEEFM ZENOBIA LEÃO			
<b>ENDEREÇO:</b> RUA FERNANDO DE ABREU, 417 - SÃO JUDAS TADEU, GUARAPARI, ES			
<b>PRANCHA:</b> DETALHE SANITÁRIO		<b>PROJETO:</b> HIDROSSANITÁRIO	
<b>SUBSECRETÁRIO ESTADUAL:</b> ALEXANDRE AQUINO DE FREITAS CUNHA			
<b>GERENTE DA GERFE:</b> MARCELO AMORIM GONÇALVES		<b>ESCALA:</b> INDICADA	<b>UNIDADE:</b> METRO
<b>COORDENADOR GERAL:</b> ÉRICO DA SILVA GUERRA		<b>CREA-BR:</b> 0600542770	<b>VISTO:</b>
<b>AUTOR PROJETO:</b> KLEYSIANA DE ASSIS ESPERIDON VILLELA PEDRAS		<b>CREA-ES:</b> 09548-D	<b>VISTO:</b>
<b>CO-AUTOR PROJETO:</b>		<b>CAU-ES:</b>	<b>VISTO:</b>
<b>RESPONSÁVEL TÉCNICO:</b>		<b>CREA:</b>	<b>VISTO:</b>
<b>ARQUIVO:</b> GUA10-P03-HS-E-R0-01.dwg		<b>DESENHO:</b> ANA CRISTINA	<b>VISTO:</b>
<b>REFERÊNCIA:</b> DETALHE SANITÁRIO 04 DETALHE SANITÁRIO 05			<b>FOLHA:</b> <b>09</b> <b>10</b>
<b>FORMATO:</b> A1	<b>OBSERVAÇÕES:</b>	<b>DATA:</b> JUL/2021	<b>VISTO:</b>
			<b>REVISÃO:</b>



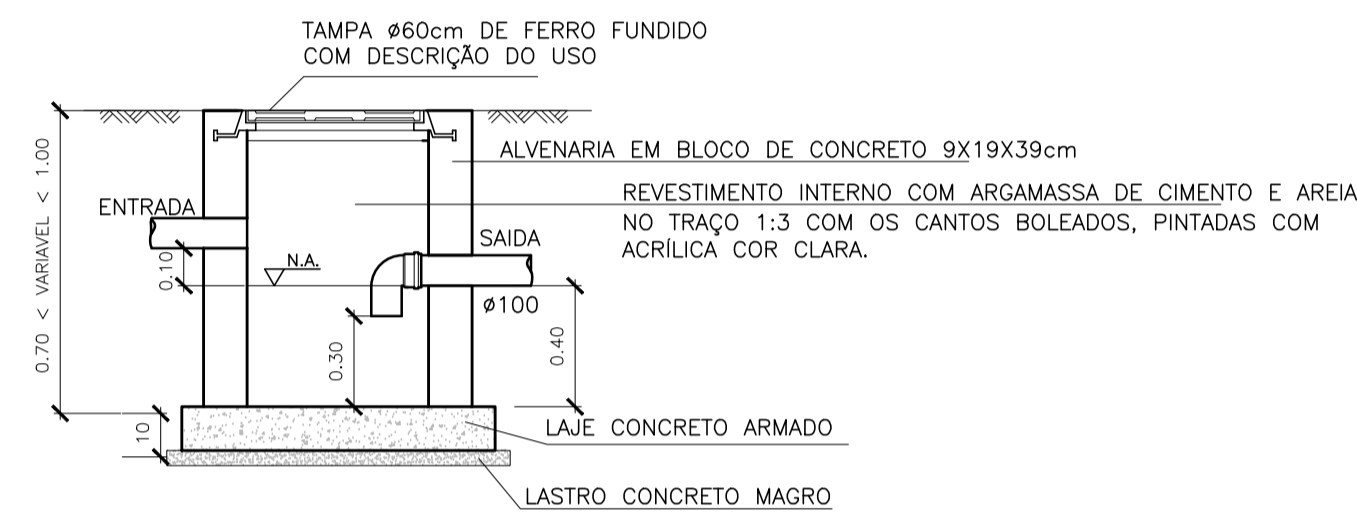
PLANTA BAIXA – CAIXA PLUVIAL  
ESCALA 1:25



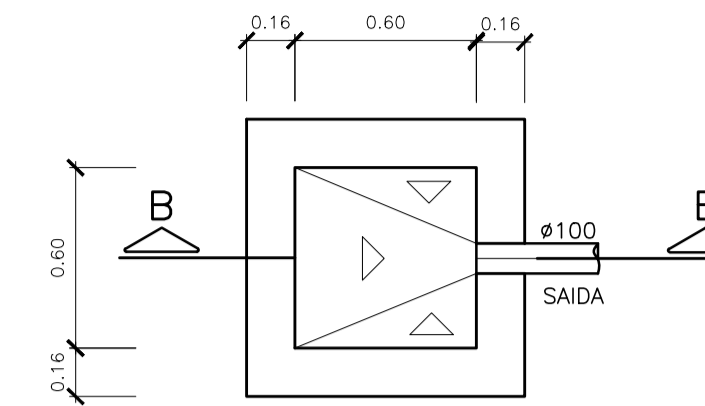
CORTE AA – CAIXA PLUVIAL  
ESCALA 1:25



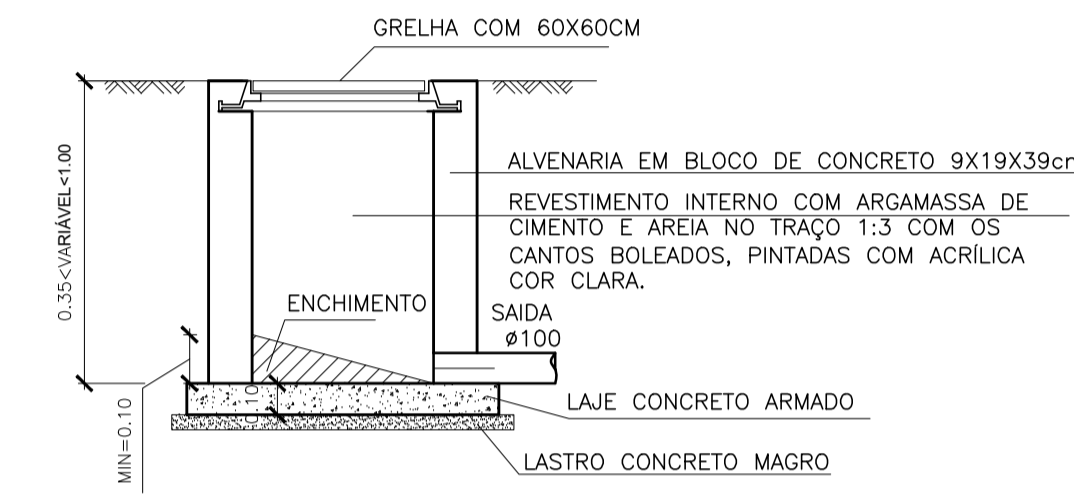
PLANTA BAIXA – CAIXA DE PASSAGEM SIFONADA (CPS)  
ESCALA 1:25



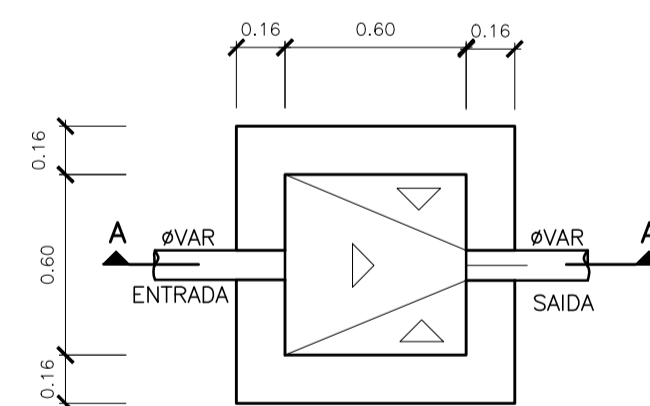
CORTE CC – CAIXA DE PASSAGEM SIFONADA (CPS)  
ESCALA 1:25



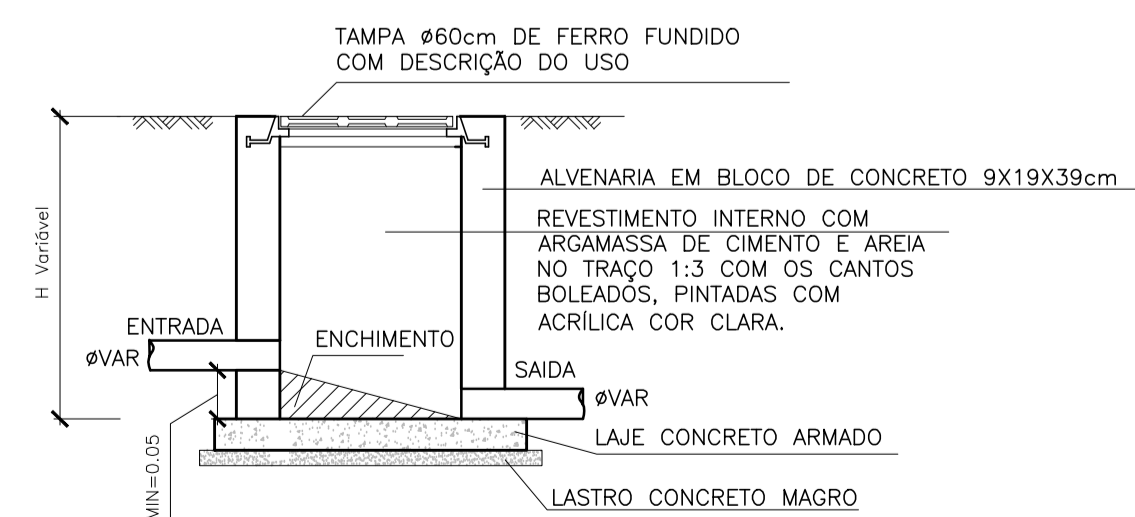
PLANTA BAIXA – CAIXA RALO (CR)  
ESCALA: 1:25



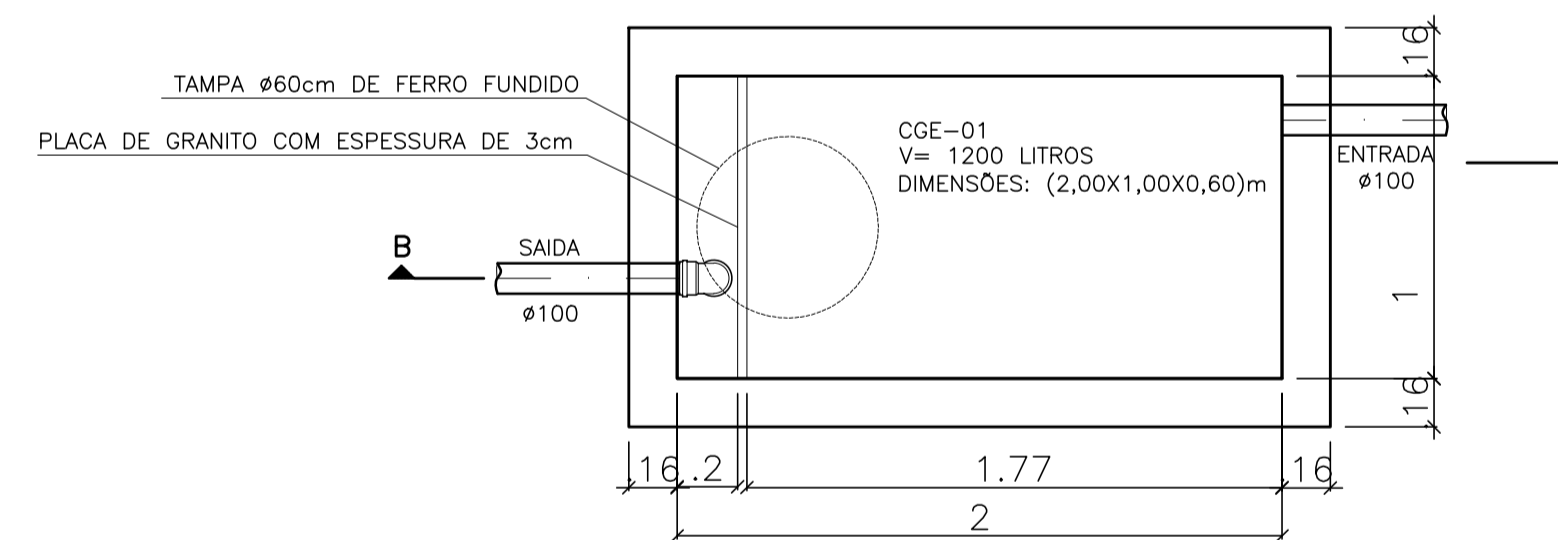
CORTE BB – CAIXA RALO (CR)  
ESCALA 1:25



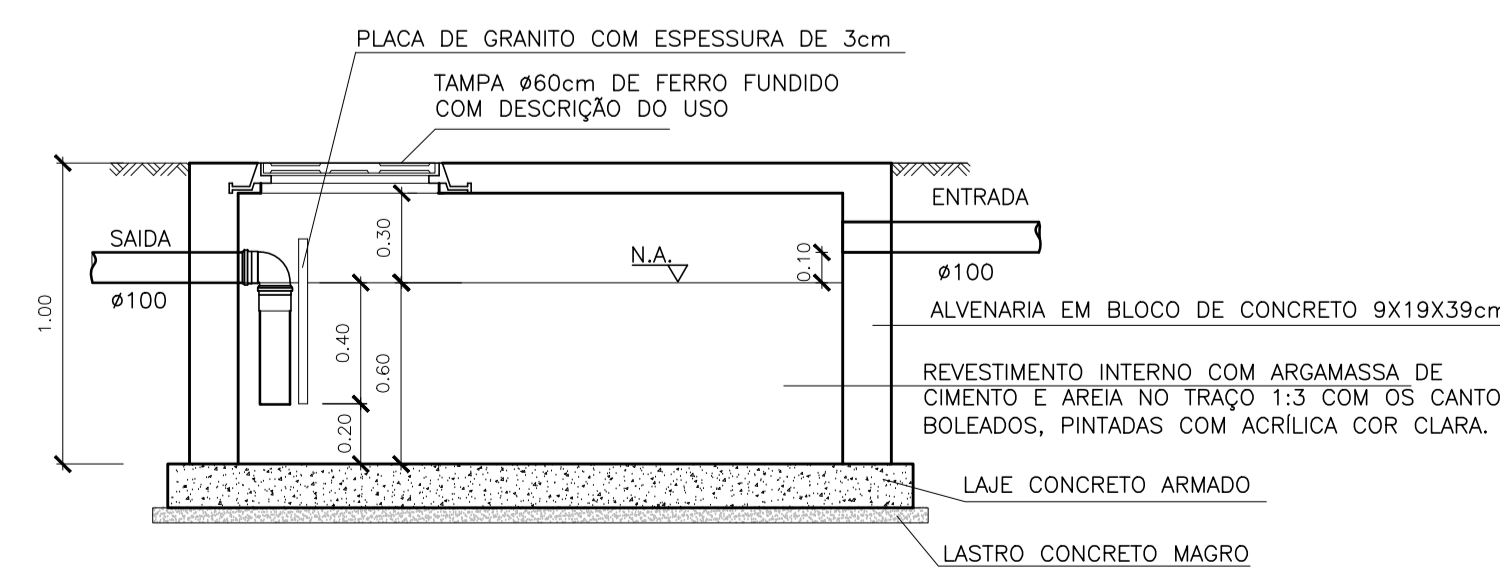
PLANTA BAIXA – CAIXA DE INSPEÇÃO (CI)  
ESCALA: 1:25



CORTE AA – CAIXA DE INSPEÇÃO (CI)  
ESCALA 1:25




PLANTA BAIXA – CAIXA DE GORDURA ESPECIAL (CGE)  
ESCALA 1:25



CORTE BB – CAIXA DE GORDURA ESPECIAL (CGE)  
ESCALA 1:25

N°.	DESCRIÇÃO	RESP.	DATA
05			
04			
03			
02			
01			

REVISÃO			
 <b>GOVERNO DO ESTADO DO ESPÍRITO SANTO</b> SECRETARIA DE ESTADO DA EDUCAÇÃO - SEDU		<b>CONSORCIO CONTROL TEC   SETEC</b>	

<b>TÍTULO: REFORMA E AMPLIAÇÃO EEEFM ZENOBIA LEÃO</b>			
<b>ENDEREÇO: RUA FERNANDO DE ABREU, 417 – SÃO JUDAS TADEU, GUARAPARI, ES</b>			
<b>PRANCHA: DETALHE SANITÁRIO</b>		<b>PROJETO: HIDROSSANITÁRIO</b>	
SUBSECRETARIA ESTADUAL: ALEXANDRE AQUINO DE FREITAS CUNHA		ESCALA: INDICADA UNIDADE: METRO	
GERENTE DA GERFE: MARCELO AMORIM GONÇALVES		CREA-BR: 0600542770	
COORDENADOR GERAL: ERICO DA SILVA GUERRA		CREA-ES: 09548-D	
AUTOR PROJETO: KLEYSIANA DE ASSIS ESPERIDON VILLELA PEDRAS		CAU-ES:	
RESPONSÁVEL TÉCNICO:		CREA:	
ARQUIVO: GUA10-P03-HS-E-R0-01.dwg		DESENHO: ANA CRISTINA	
<b>REFERÊNCIA: DETALHES DE CAIXAS</b>		<b>FOLHA: 10 / 10</b>	
FORMATO: A1	OBSERVAÇÕES:	DATA: JUL/2021	VISTO:
			REVISÃO:

## ASSINATURAS (6)

Documento original assinado eletronicamente, conforme MP 2200-2/2001, art. 10, § 2º, por:

### **KLEYSIANA DE ASSIS ESPERIDON VILLELA PEDRAS**

ENGENHEIRO CIVIL - CONTROLTEC

GERFE - SEDU - GOVES

assinado em 27/05/2022 08:35:08 -03:00

### **GUSTAVO ALMEIDA DE OLIVEIRA CHAVES**

COORDENADOR GERAL - CONTROLTEC

GERFE - SEDU - GOVES

assinado em 27/05/2022 07:33:47 -03:00

### **MARCELO AMORIM GONCALVES**

GERENTE QCE-03

GERFE - SEDU - GOVES

assinado em 27/05/2022 14:48:44 -03:00

### **WILSON RODRIGUES GONÇALVES**

COORDENADOR DE PROJETOS - CONTROLTEC

GERFE - SEDU - GOVES

assinado em 27/05/2022 10:30:15 -03:00

### **ERICO DA SILVA GUERRA**

COORDENADOR GERAL - CONTROLTEC

GERFE - SEDU - GOVES

assinado em 27/05/2022 09:41:26 -03:00

### **ALEXANDRE AQUINO DE FREITAS CUNHA**

SUBSECRETARIO ESTADO QCE-01

SESE - SEDU - GOVES

assinado em 27/05/2022 15:04:53 -03:00



#### **INFORMAÇÕES DO DOCUMENTO**

Documento capturado em 30/05/2022 08:34:30 (HORÁRIO DE BRASÍLIA - UTC-3)

por ANDRÉIA SEGLIA (TEC DE EDIFICACOES - CONTROLTEC - GERFE - SEDU - GOVES)

Valor Legal: ORIGINAL | Natureza: DOCUMENTO NATO-DIGITAL

A disponibilidade do documento pode ser conferida pelo link: <https://e-docs.es.gov.br/d/2022-SRB0V8>